



Ersatzteilliste – Spare part list

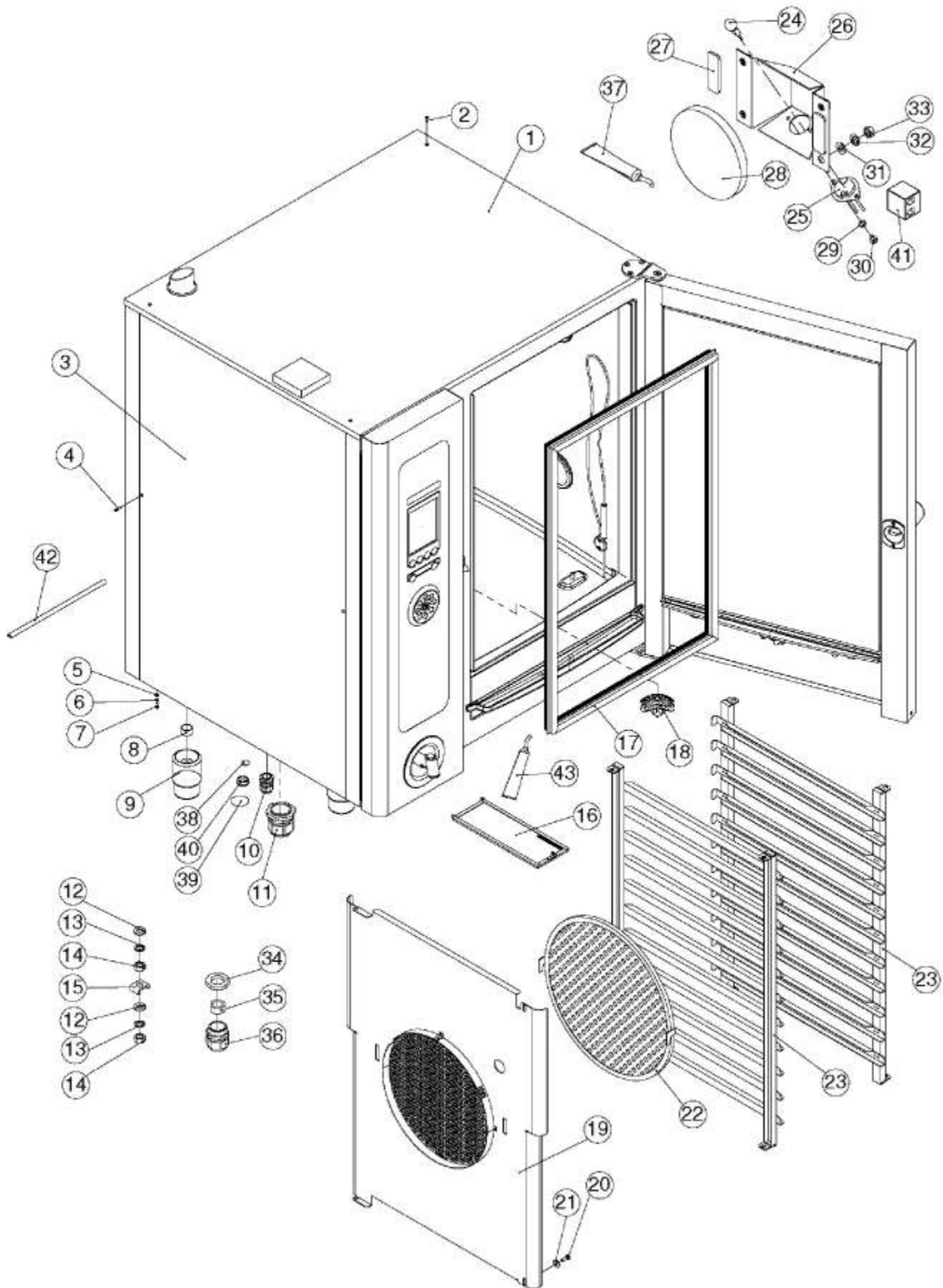
Kombidämpfer MA MB Genius-T 611 1011 2011

Serie/04

Combi steamer 611 1011 2011 series/04

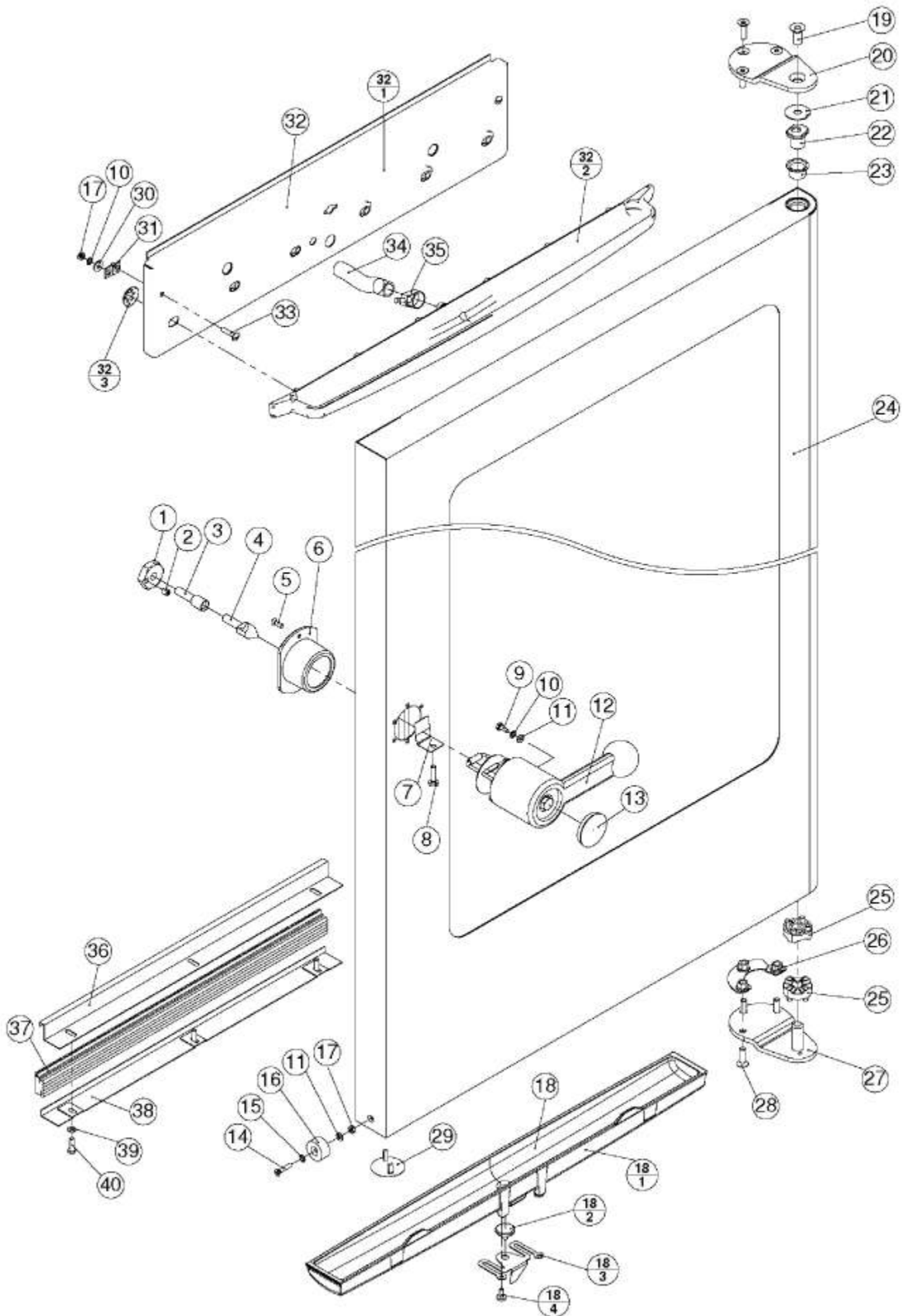
Inhaltsverzeichnis - Index of contents

Montageteile lose 611 1011 2011 Serie/04	Mounting parts, lighting 611 1011 2011 series/04	4
Tür, Türverschluss 611 1011 2011	Door, door latch 611 1011 2011	6
Bedienteil Genius 611 1011 2011 Serie/04	Control unit Genius 611 1011 2011 series/04	8
Bedienteil MA MB 611 1011 2011 Serie/04	Control unit MA MB 611 1011 2011 series/04	10
Elektroblech Bedienteil 611 1011 2011	Mounting plate control unit 611 1011 2011	12
Motor, Heizung	Motor, heating	14
Elektromontageplatte 611 1011 e Serie/04	Switching device 611 1011 e series/04	16
Elektromontageplatte 2011 e Serie/04	Switching device 2011 e series/04	18
E-Teile lose	Electrical equipment	20
Zuluft	Supply air	22
Ablauf 611 1011	Downspout 611 1011	24
Ablauf 2011	Downspout 2011	26
Schlauchaufroller, Lüftungsschacht 611 1011	Tube roller 611 1011	28
Schlauchaufroller, Lüftungsschacht 2011	Tube roller 2011	30
Ventile 611 1011 2011	Valve support 611 1011 2011	32
Autoclean	Autoclean	34
Gas 611 1011 kegelig Brenner Serie/04	Gas 611 1011 burner conical series/04	36
Elektromontageplatte Gas 611 1011	Switching device gas 611 1011	38
Elektromontageplatte Gas 2011	Switching device gas 2011	40
Hordenwagen	Trolley	42
Kabelbaum, Schaltplan, Hilfsmittel 611 1011	Cable harness, connection diagramm, support 611 1011	44



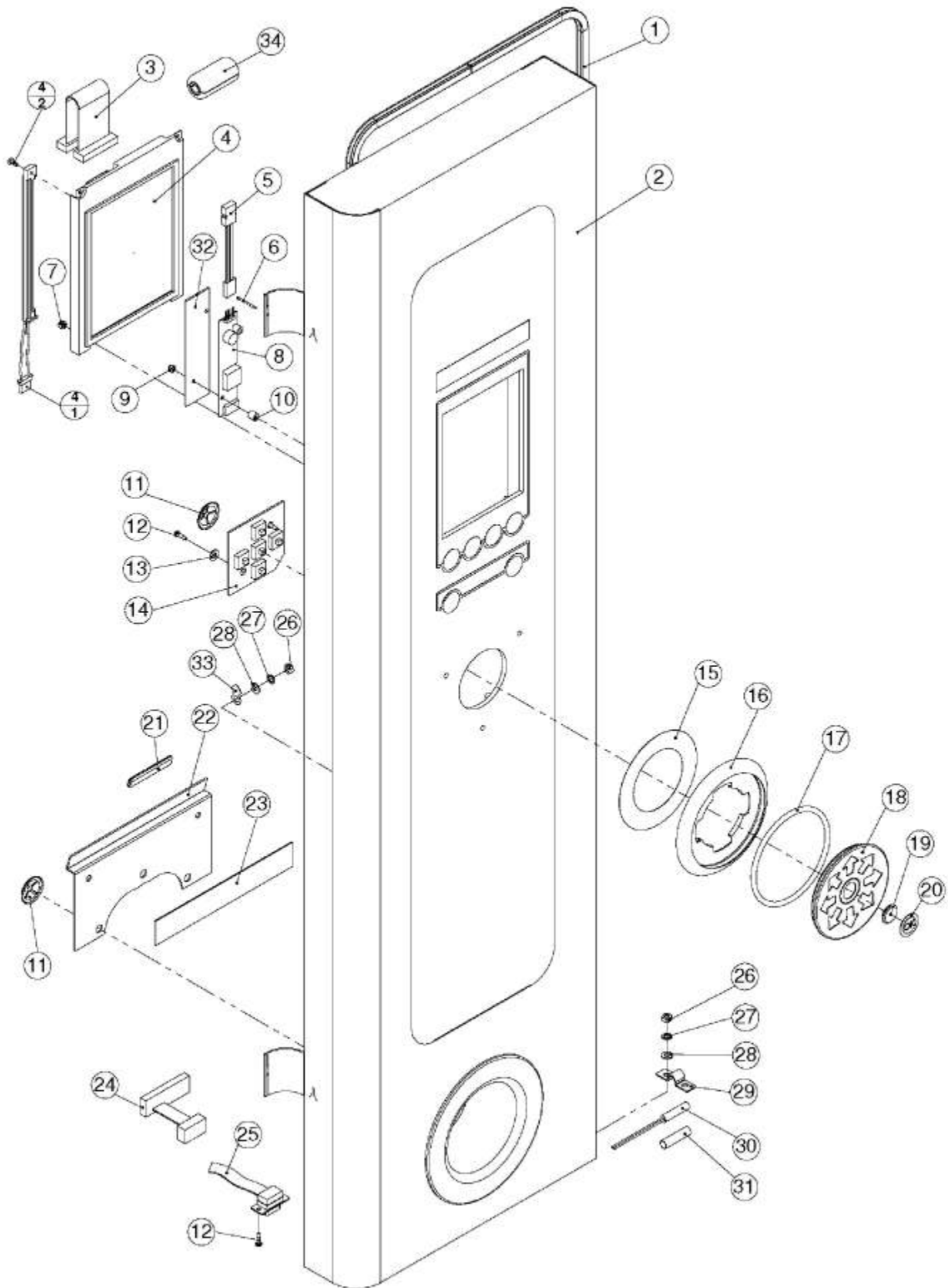
Kombidämpfer MA MB Genius-T 611 1011 2011 Serie/04 - Combi steamer 611 1011 2011 series/04

1	EL0741604	Gehäusedeckel d2k 611 1011 RA	Case cover d2k 611 1011 RA
1	EL0740942	Gehäusedeckel d2k 611 1011 LA	Case cover d2k 611 1011 LA
1	EL0760455	Gehäusedeckel d2k 611 1011 RA Gas	Case cover d2k 611 1011 RA gas
1	EL0760447	Gehäusedeckel d2k 611 1011 LA Gas	Case cover d2k 611 1011 LA gas
2	EL0039411	Linsensenschraube DIN 966 M4x12 V2A	Raised countersunk DIN 966 M4x12 V2A
3	EL0741159	Seitendeckel d2k 611	Side panel d2k 611
3	EL0741655	Seitendeckel d2k 1011	Side panel d2k 1011
3	EL0768111	Seitenwand rechts und hinten d2k 2011	Side panel right and back d2k 2011
3	EL0768138	Seitenwand links d2k 2011	Side panel left d2k 2011
4	EL0000310	Linsensenschraube DIN 966 M4x16 V2A	Raised countersunk DIN 966 M4x16 V2A
5	EL0001007	Scheibe DIN 125 A4,3 V2A	Washer DIN 125 A43 V2A
6	EL0050849	Zahnscheibe DIN 6797 J4,3 V2A	Lock washer DIN 6797 J43 V2A
7	EL0068217	Sechskantschraube DIN 933 M4x10 V2A	Hexagon head screw DIN 933 M4x10 V2A
8	EL0744832	Distanzhülse Verstellfuss	Distance bush foot adjustable
9	EL0744824	Verstellfuss rund 611 1011	Foot 611 1011
10	EL0580465	Verschraubung PG 16 mit Gegenmutter	Connection PG 16 with lock nut
11	EL0658316	Verschraubung PG 36 mit Gegenmutter	Connection PG 36 with lock nut
12	EL0004014	Scheibe DIN 125 A6,4 V2A	Washer DIN 125 A64 V2A
13	EL0892912	Zahnscheibe DIN 6797 J6,4 V2A	Lock washer DIN 6797 J64 V2A
14	EL0251887	Sechskantmutter DIN 934 M6 V2A	Hexagon nut DIN 934 M6 V2A
15	EL0223697	Klemmbügel M6	Clamp strap M6
16	EL0783293	Filter Lüftungsschacht d2k 611 1011	Filter ventilation well d2k 611 1011
16	EL0751782	Filter Lüftungsschacht d2k 1011 1221 2021	Filter ventilation well d2k 2011 1221 2021
17	EL0742368	Türdichtung Silikonrahmen d2k 611	Door sealing frame silicone d2k 611
17	EL0742376	Türdichtung Silikonrahmen d2k 1011	Door sealing frame silicone d2k 1011
17	EL0742384	Türdichtung Silikonrahmen d2k 2011	Door sealing frame silicone d2k 2011
18	EL0778257	Siebkappe 611 1011	Filter cap 611 1011
18	EL0781681	Siebkappe 2011 1221 2021	Filter cap 2011 1221 2021
19	EL0743291	Luftleitblech d2k 611 RA	Air deflector sheet d2k 611 RA
19	EL0740438	Luftleitblech d2k 611 LA	Air deflector sheet d2k 611 LA
19	EL0743305	Luftleitblech d2k 1011 RA	Air deflector sheet d2k 1011 RA
19	EL0740837	Luftleitblech d2k 1011 LA	Air deflector sheet d2k 1011 LA
19	EL0746029	Luftleitblech d2k 2011	Air deflector sheet d2k 2011
20	EL0251194	Sechskantschraube DIN 933 M6x16 V2A	Hexagon head screw DIN 933 M6x16 V2A
21	EL0000582	Scheibe DIN 9021 6,4 V2A	Washer DIN 9021 64 V2A
22	EL0760749	Fettfilter 611 1011 2011 2021	Fat filter 611 1011 2011 2021
23	EL0740292	Einhängegestell GN d2k 611 rechts	Hanging rack GN d2k 611 right
23	EL0740306	Einhängegestell GN d2k 611 links	Hanging rack GN d2k 611 left
23	EL0740357	Einhängegestell GN d2k 1011 rechts	Hanging rack GN d2k 1011 right
23	EL0740365	Einhängegestell GN d2k 1011 links	Hanging rack GN d2k 1011 left
24	EL0570478	Halogenlampe 12V 20W	Halogen lamp 12V 20W
25	EL0577294	Halogenfassung mit Flansch	Halogen lamp socket
26	EL0742236	Reflektorblech d2k Beleuchtung	Reflector sheet
27	EL0762253	Gummiunterlage Beleuchtung	Rubber sheet for lighting
28	EL0747521	Glasscheibe Beleuchtung sandgestrahlt	Glass lid
29	EL0050822	Zahnscheibe DIN 6797 J3,2 V2A	Lock washer DIN 6797 J32 V2A
30	EL0003913	Linsenschraube DIN 7985 M3x5 V2A	Lens head screw DIN 7985 M3x5 V2A
31	EL0003980	Scheibe DIN 125 A5,3 V2A	Washer DIN 125 A53 V2A
32	EL0304816	Zahnscheibe DIN 6797 J5,3 V2A	Lock washer DIN 6797 J53 V2A
33	EL0553727	Sechskantmutter DIN 934 M5 Messing	Hexagon nut DIN 934 M5 brass
34	EL0758175	Gegenmutter für Verschraubung PG 29	Lock nut PG 29
35	EL0758558	Dichtgummi für Verschraubung PG 29	Sealing PG 29
36	EL0752320	Verschraubung PG 29	Connection PG 29
37	EL0872849	Silikonkleber Novasil S25 Kartusche 80 ml	Silicone adhesive Novasil S25 cartridge 80ml
38	EL0758566	Blindscheibe für Verschraubung PG	Blind washer PG
39	EL0587036	Aufkleber silber D=40	Sticker D=40 silver
40	EL0581194	Verschlusskappe	Cap
41	EL0658235	Leuchtenklemme 15 A 2-polig	Clamp lamp 15 A 2pin
42	EL0374407	Dichtprofil	Sealing profile
43	EL0500402	Silikonkleber 100ml	Tube silicone 100ml



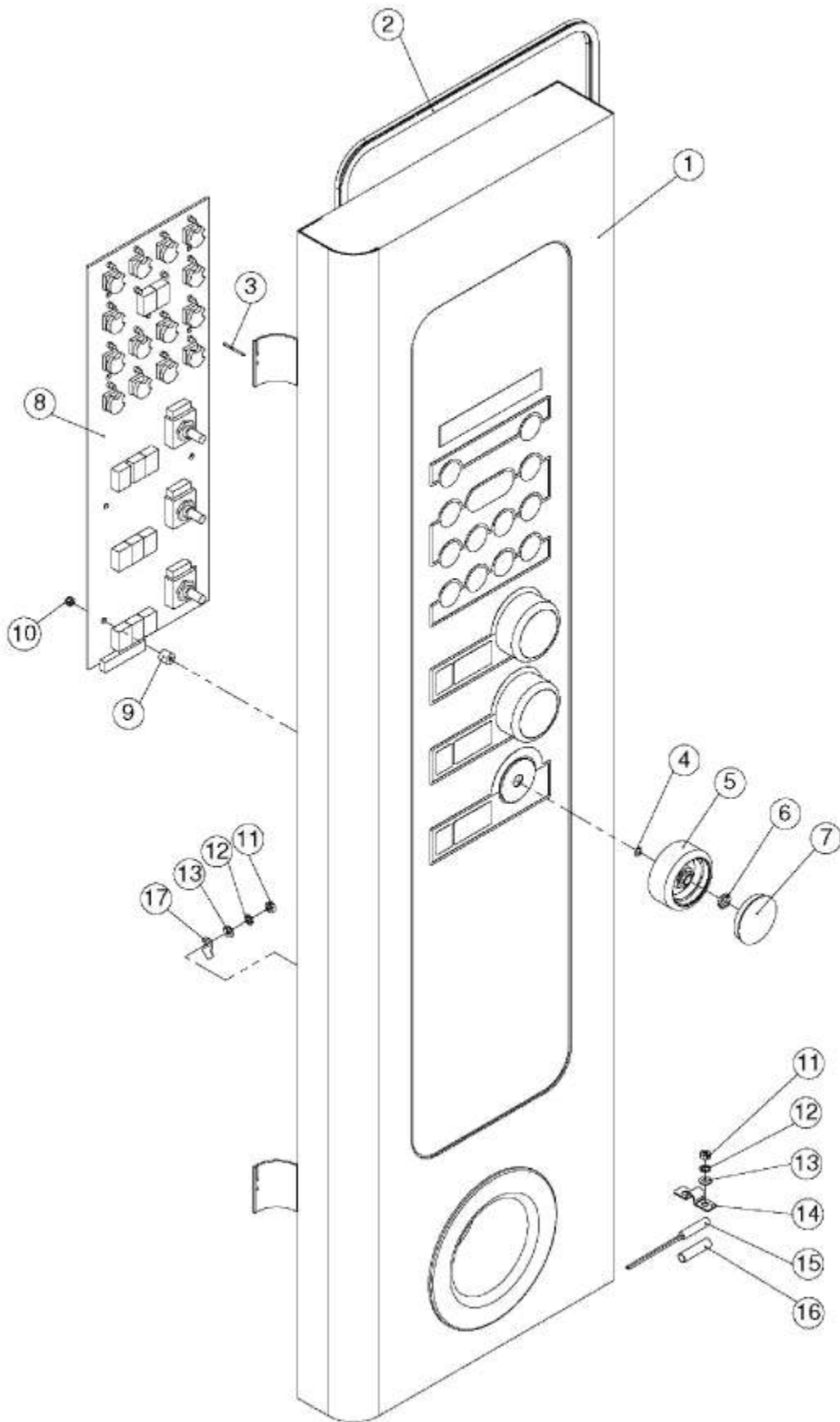
Kombidämpfer MA MB Genius-T 611 1011 2011 Serie/04 - Combi steamer 611 1011 2011 series/04

1	EL0767476	Sicherungsmutter SW 27x8	Lock nut SW 27x8
2	EL0768464	Gewindestift DIN 916 M6x8 V2A	Threaded pin DIN 916 M6x8 V2A
3	EL0766844	Verlängerung Türgriff d2k 2011	Extension door lock
4	EL0747998	Zick-Zack-Kloben 611 1011	Zigzag bloc 611 1011
4	EL0758264	Zick-Zack-Kloben Autoclean RA 611 1011	Zigzag bloc RA 611 1011
4	EL0758272	Zick-Zack-Kloben Autoclean LA 611 1011	Zigzag bloc LA 611 1011
5	EL0039411	Linsensenkschraube DIN 966 M4x12 V2A	Raised countersunk DIN 966 M4x12 V2A
6	EL0775061	Hülse Türgriff d2k 611 1011 2011	Bush door handle d2k 611 1011 2011
7	EL0768472	Blattfeder Türgriff 2011	Flat spring 2011
8	EL0152285	Linsenschraube DIN 7985 M5x20 V2A	Lens head screw DIN 7985 M5x20 V2A
9	EL0068217	Sechskantschraube DIN 933 M4x10 V2A	Hexagon head screw DIN 933 M4x10 V2A
10	EL0050849	Zahnscheibe DIN 6797 J4,3 V2A	Lock washer DIN 6797 J43 V2A
11	EL0001007	Scheibe DIN 125 A4,3 V2A	Washer DIN 125 A43 V2A
12	EL0748765	Griff Türverschluss RAL 5003 saphirblau 611 1011 RA	Door handle RAL 5003 sapphire 611 1011 RA
12	EL0758388	Griff Türverschluss RAL 5003 saphirblau 611 1011 LA	Door handle RAL 5003 sapphire 611 1011 LA
13	EL0748781	Deckel klein silber D=37mm	Cap silver D=37mm
14	EL0014125	Senkschraube DIN 965 M4x20 V2A	Countersunk screw DIN 965 M4x20 V2A
15	EL0587710	Fächerscheibe DIN 6797 V4,3 V2A	Serrated lock washer DIN 6798 V43 V2A
16	EL0372994	Magnet Türendschalter	Magnet red cap
17	EL0003905	Sechskantmutter DIN 934 M4 V2A	Hexagon nut DIN 934 M4 V2A
18	EL0783331	Abtropfrinne mont. d2k 611 1011	Flume mounted d2k 611 1011
18.1	EL0781215	Abtropfrinne Tür d2k 611 1011	Flume door d2k 611 1011
18.2	EL0781177	Dichtstopfen Abtropfrinne	Sealing plug dripping
18.3	EL0781185	Feder Abtropfrinne	Spring downspout
18.4	EL0783463	PT Schraube	PT screw
19	EL0209791	Senkschraube DIN 7991 M8x20 V2A	Countersunk screw DIN 7991 M8x20 V2A
20	EL0741167	Türlager d2k 611 1011	Bearing door d2k 611 1011
21	EL0758868	Sicherungsscheibe	Lock washer
22	EL0741434	Exzenter	Excentric
23	EL0752061	Bundbuchse	Collar bush
24	EL0781657	Tür d2k 611 RA	Door d2k 611 RA
24	EL0781584	Tür d2k 611 LA	Door d2k 611 LA
24	EL0781665	Tür d2k 1011 RA	Door d2k 1011 RA
24	EL0781673	Tür d2k 1011 LA	Door d2k 1011 LA
24	EL0755567	Tür d2k 2011	Door d2k 2011
25	EL0875023	Rastscheibe	Ratchet disk
26	EL0752096	Mutterhalter kpl. d2k 611 1011 RA	Nut support d2k 611 1011 RA
26	EL0752118	Mutterhalter kpl. d2k 611 1011 LA	Nut support d2k 611 1011 LA
27	EL0875961	Türlager kpl. unten d2k 611 1011	Bearing door down d2k 611 1011
28	EL0741175	Senkschraube DIN 7991 M6x20 V2A	Countersunk screw DIN 7991 M6x20 V2A
29	EL0017779	Abdeckkappe gelb	Cover cap yellow
30	EL0026999	Scheibe DIN 9021 4,3 V2A	Washer DIN 9021 43 V2A
31	EL0761095	Halteblech Bankettsystem	Support plate banquet system
32	EL0781614	Frontdeckel mont. 611 1011	Front cover monted 611 1011
32	EL0781630	Frontdeckel mont. 611 1011 Bankettsystem	Front cover monted 611 1011 flank system
32.1	EL0781606	Frontdeckel 611 1011	Front cover 611 1011
32.1	EL0781622	Frontdeckel 611 1011 Bankettsystem	Front cover 611 1011 flank system
32.2	EL0781193	Ablaufrinne d2k 611 1011	Drain trench d2k 611 1011
32.3	EL0781649	Klemmscheibe	Connection plate
33	EL0761168	Becherschraube M4x20 V2A	Cup screw M4x20 V2A
34	EL0506222	Silikonschlauch D11x3 transparent	Hose silicone D11x3 transparent
35	EL0276634	Schlauchschele Spannbereich 14-19	Hose clamp 14-19
36	EL0745111	Dichtungsauflage d2k 2011	Support plate for gasket d2k 2011
37	EL0549207	Querdichtung 2011 1221 2021	Gasket across the door 2011 1221 2021
38	EL0745103	Befestigungswinkel	Fastening angle
39	EL0004014	Scheibe DIN 125 A6,4 V2A	Washer DIN 125 A64 V2A
40	EL0273651	Sechskantschraube DIN 933 M6x20 V4A	Hexagon head screw DIN 933 M6x20 V4A



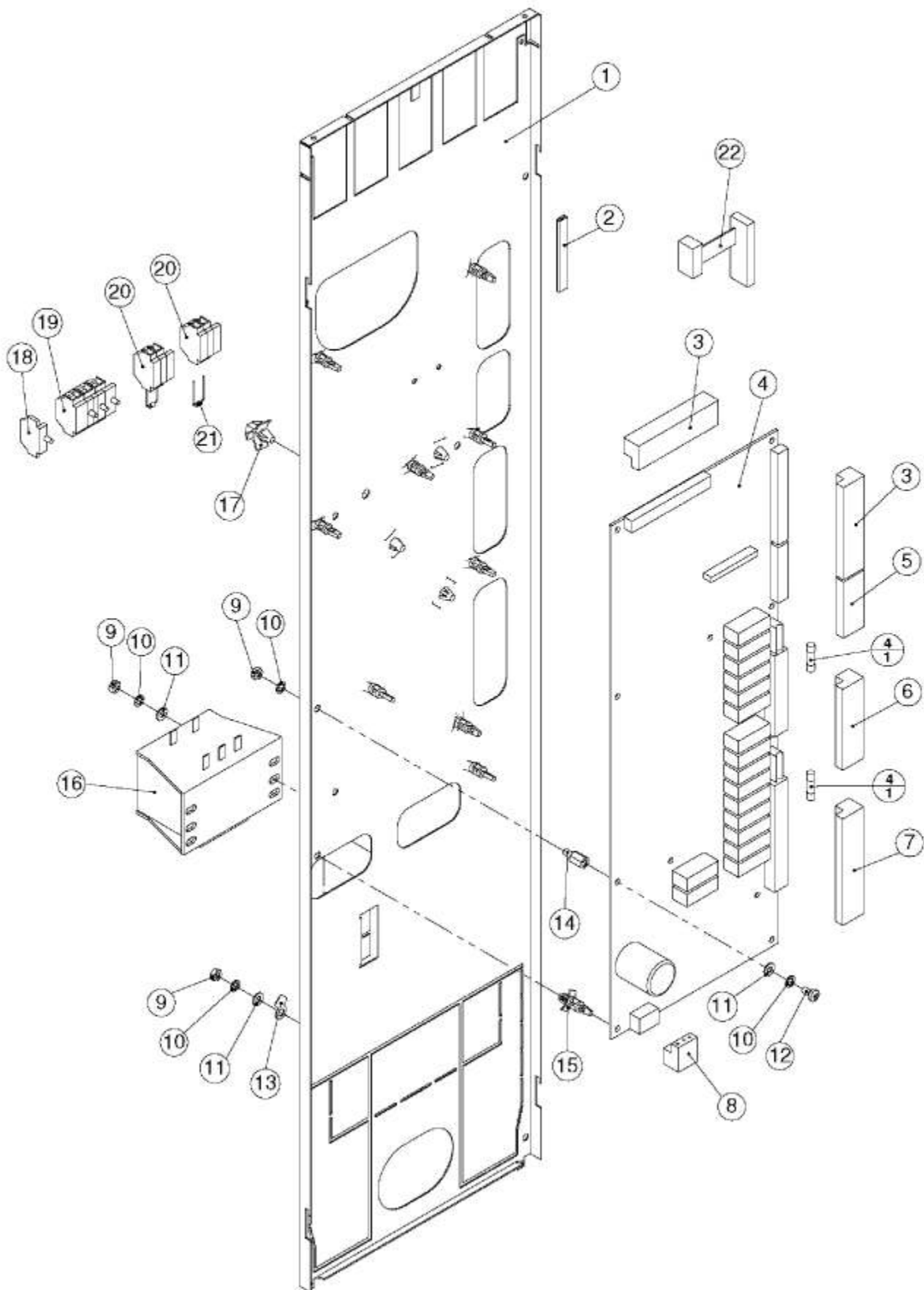
Kombidämpfer MA MB Genius-T 611 1011 2011 Serie/04 - Combi steamer 611 1011 2011 series/04

1	EL0742295	Dichtungsrahmen 611 EB 50	Sealing frame 611
1	EL0742309	Dichtungsrahmen 1011 EB 80	Sealing frame 1011
1	EL0742317	Dichtungsrahmen 2011	Sealing frame 2011
2	EL0749907	Blende kpl. 611 Genius RA	Operating panel 611 Genius RA
2	EL0749893	Blende kpl. 611 Genius LA	Operating panel 611 Genius LA
2	EL0751669	Blende kpl. 1011 Genius RA	Operating panel 1011 Genius RA
2	EL0751650	Blende kpl. 1011 Genius LA	Operating panel 1011 Genius LA
2	EL0751715	Blende kpl. 2011 Genius	Operating panel 2011 Genius
3	EL0749915	Verbindungskabel Bildschirm Genius	Connecting cable display
4	EL0742457	Bildschirm Genius	Display Genius d2k
4.1	EL0899887	Hintergrundbeleuchtung Bildschirm	Backlight display
4.2	EL0899917	Linsenschraube Hintergrundbeleuchtung	Lens head screw Backlight display
5	EL0748323	Zuleitung Inverter	Cable inverter
6	EL0581119	Splint DIN 94 1,6x16 V2A	Split pin DIN 94 16x16 V2A
7	EL0749842	Sicherungsmutter DIN 985 M3 V2A	Lock nut M3
8	EL0749923	Inverter	Inverter
9	EL0892807	Sicherungsmutter DIN 985 M2,5 V2A	Lock nut DIN 985 M25 V2A
10	EL0899135	Distanzbuchse Inverter	Spacer inverter
11	EL0581089	Federmutter D 4,7 V2A	Spring nut D47 V2A
12	EL0786055	E-Jotschraube 2,5x10 mm	Screw 25x10 mm
13	EL0872644	Scheibe DIN 9021 3,2 V2A	Washer DIN 9021 32 V2A
14	EL0748277	Schalterplatine Wippe Genius	Switch board Genius
15	EL0779172	Klebering Kunststoffwippe	Adhesive ring rocker switch
16	EL0783285	Wippenring d2k	Jack ring d2k
17	EL0768510	Dichtung Bedienwippe	Gasket control element
18	EL0785733	Bedienwippe Kunststoff blau	Rocker switch plastic blue
19	EL0786578	Mitteltaste Bedienwippe Kunststoff	Button control jack plastic
20	EL0757667	Klebefolie OK blau	Label "OK" blue
21	EL0758590	Kantenschutz	Edge guard
22	EL0787116	Befestigungswinkel Glaspaneel d2k Genius	Fastening angle panel Genius
23	EL0787124	Klebestreifen	Adhesive strip
24	EL0895334	Adapter HACCP	Adapter HACCP
25	EL0781436	Verbindungskabel HACCP RSFBK 9-POL 700mm	Cable connection HACCP RSFBK 9-pol 700mm
25	EL0781428	Verbindungskabel HACCP RSFBK 9-polig1700mm	Cable connection HACCP RSFBK 9-pole1700mm
26	EL0003905	Sechskantmutter DIN 934 M4 V2A	Hexagon nut DIN 934 M4 V2A
27	EL0050849	Zahnscheibe DIN 6797 J4,3 V2A	Lock washer DIN 6797 J43 V2A
28	EL0001007	Scheibe DIN 125 A4,3 V2A	Washer DIN 125 A43 V2A
29	EL0329525	Halbe Rohrschelle	Half clip
30	EL0581038	Magnetschalter	Control solenoid
31	EL0208094	Kabeltülle schwarz	Cable grommet
32	EL0500887	Abdeckplatte Inverter	Cover plate inverter
33	EL0553182	Erdungszeichen für M4	Earth symbol M4
34	EL0785040	Ferrithülse mit Kunststoffgehäuse	Ferrite case



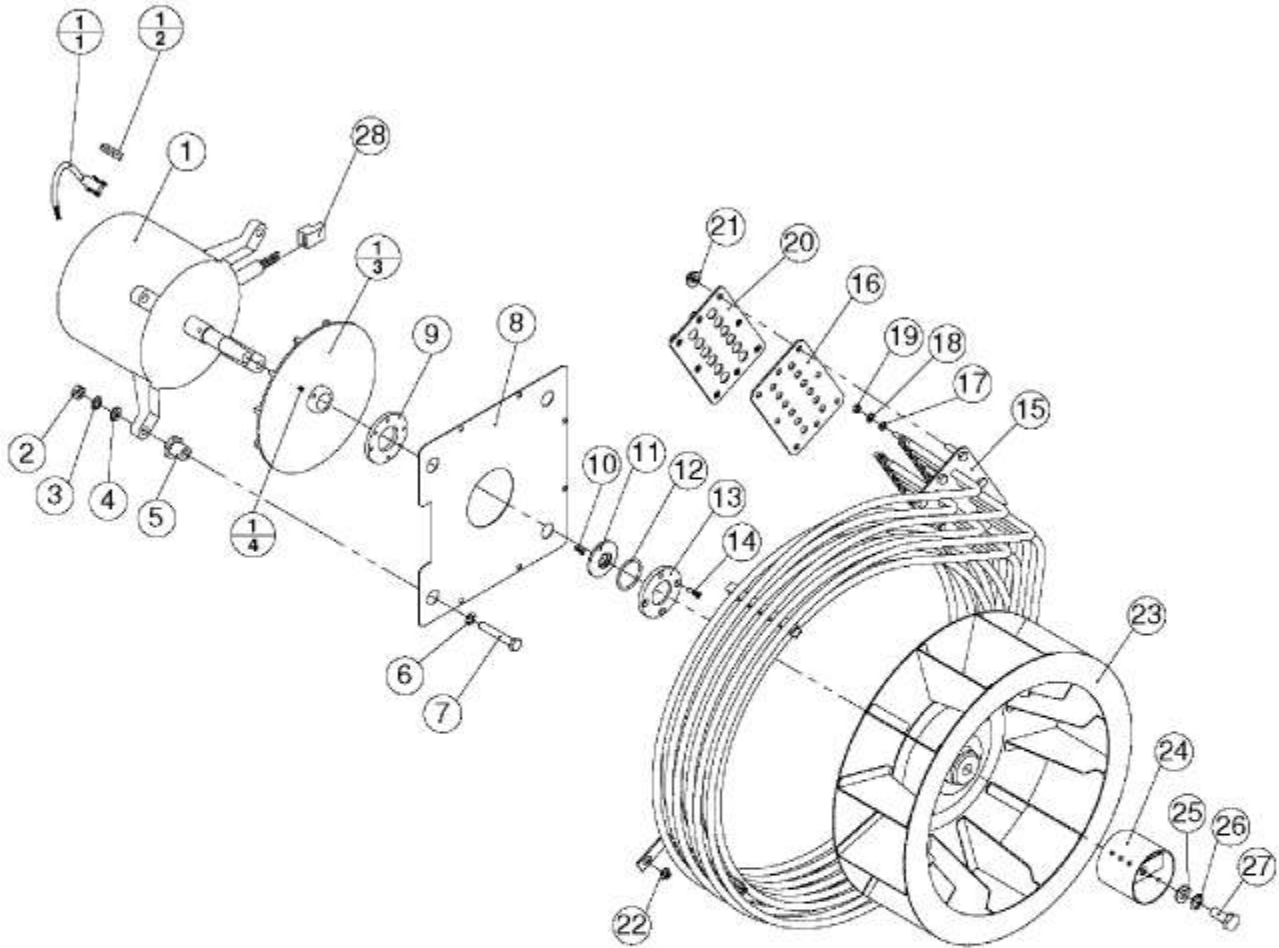
Kombidämpfer MA MB Genius-T 611 1011 2011 Serie/04 - Combi steamer 611 1011 2011 series/04

1	EL0876429	Blende kpl. 611 MA-KT RA	Operating panel 611 MA-KT RA
1	EL0876496	Blende kpl. 611 MA-KT LA	Operating panel 611 MA-KT LA
1	EL0876569	Blende kpl. 611 MA-KT RA Schlauchaufroller	Operating panel 611 MA-KT RA shower reel
1	EL0876852	Blende kpl. 611 MA-KT LA Schlauchaufroller	Operating panel 611 MA-KT LA shower reel
1	EL0876399	Blende kpl. 1011 MA-KT RA	Operating panel 1011 MA-KT RA
1	EL0876518	Blende kpl. 1011 MA-KT LA	Operating panel 1011 MA-KT LA
1	EL0876895	Blende kpl. 1011 MA-KT RA Schlauchaufroller	Operating panel 1011 MA-KT RA shower reel
1	EL0876909	Blende kpl. 1011 MA-KT LA Schlauchaufroller	Operating panel 1011 MA-KT LA shower reel
1	EL0876801	Blende kpl. 2011 MA-KT RA Schlauchaufroller	Operating panel 2011 MA-KT RA shower reel
1	EL0749818	Blende kpl. 611 MB RA	Operating panel 611 MB RA
1	EL0749796	Blende kpl. 611 MB LA	Operating panel 611 MB LA
1	EL0751634	Blende kpl. 1011 MB RA	Operating panel 1011 MB RA
1	EL0751502	Blende kpl. 1011 MB LA	Operating panel 1011 MB LA
1	EL0751677	Blende kpl. 2011 MB	Operating panel 2011 MB
2	EL0742295	Dichtungsrahmen 611 EB 50	Sealing frame 611
2	EL0742309	Dichtungsrahmen 1011 EB 80	Sealing frame 1011
2	EL0742317	Dichtungsrahmen 2011	Sealing frame 2011
3	EL0581119	Splint DIN 94 1,6x16 V2A	Split pin DIN 94 16x16 V2A
4	EL0503932	O-Ring 6x1	O-ring 6x1
5	EL0743690	Drehknopf D=48 RAL 5003 blau	Rotary knob D=48 RAL 5003 blue
6	EL0765651	Sechskantmutter M9x0,75	Hexagon nut M9X075
6	EL0500623	Dichtmutter	Redary shaft seals
7	EL0748781	Deckel klein silber D=37mm	Cap silver D=37mm
8	EL0742465	Anzeigebaugruppe MA-KT MB	Ensemble of indicators MA-KT MB
9	EL0527556	Distanzbuchse 7mm	Spacer 7mm
10	EL0749842	Sicherungsmutter DIN 985 M3 V2A	Lock nut M3
11	EL0003905	Sechskantmutter DIN 934 M4 V2A	Hexagon nut DIN 934 M4 V2A
12	EL0050849	Zahnscheibe DIN 6797 J4,3 V2A	Lock washer DIN 6797 J43 V2A
13	EL0001007	Scheibe DIN 125 A4,3 V2A	Washer DIN 125 A43 V2A
14	EL0329525	Halbe Rohrschelle	Half clip
15	EL0581038	Magnetschalter	Control solenoid
16	EL0208094	Kabeltülle schwarz	Cable grommet
17	EL0553182	Erdungszeichen für M4	Earth symbol M4



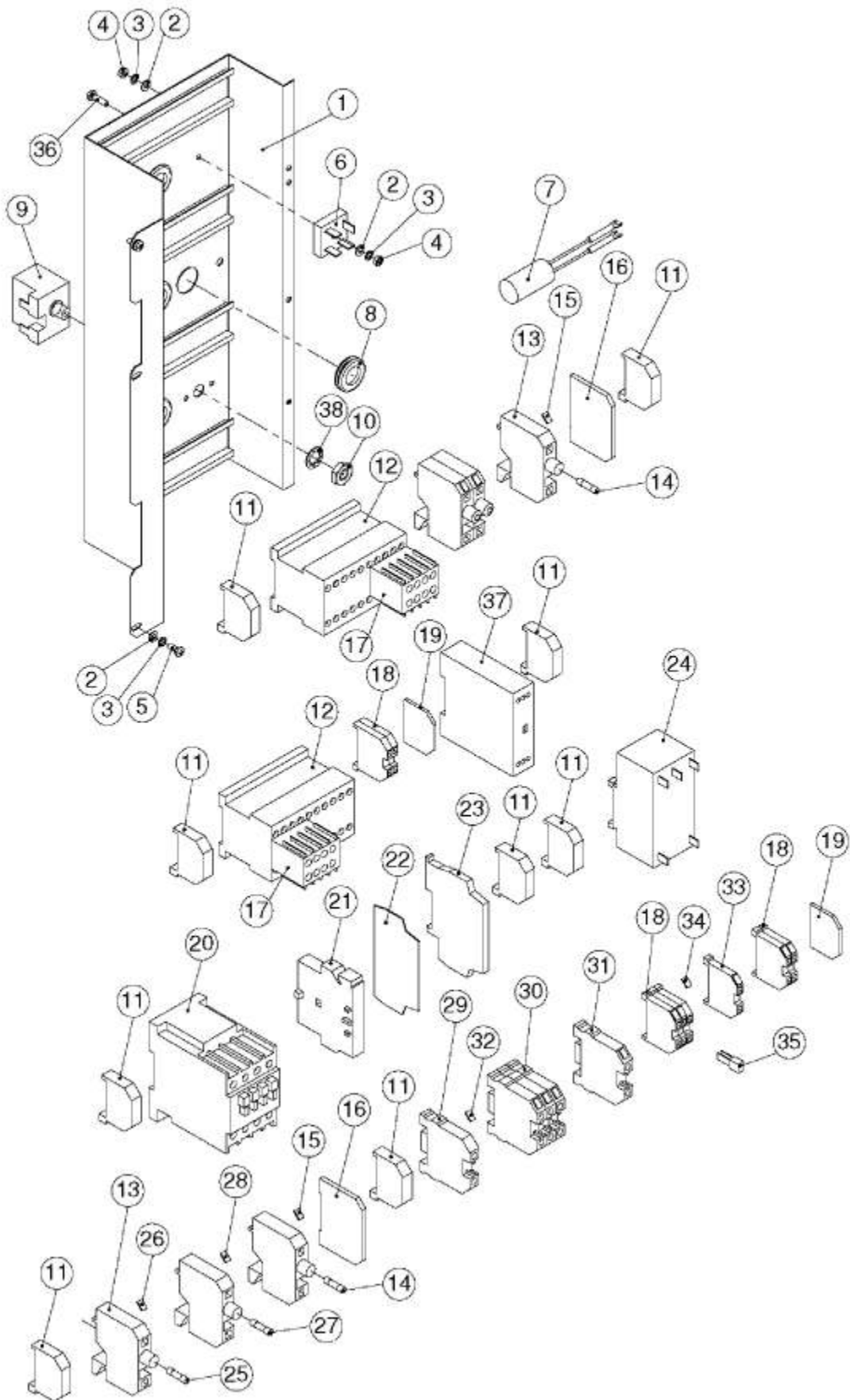
Kombidämpfer MA MB Genius-T 611 1011 2011 Serie/04 - Combi steamer 611 1011 2011 series/04

1	EL0782653	Elektroblech Bedienteil d2k 611	Electric sheet control unit d2k 611
1	EL0782661	Elektroblech Bedienteil d2k 1011	Electric sheet control unit d2k 1011
1	EL0745952	Elektroblech Bedienteil d2k 2011	Electric sheet control unit d2k 2011
2	EL0740446	Kantenschutz	Edge guard
3	EL0749869	Stecker 20-polig	Plug 20-poles
4	EL0898112	Steuerbaugruppe d2k Genius	Main board d2k Genius
4	EL0898198	STEUERBAUGRUPPE MB D2K ELOMA SW. V050	STEUERBAUGRUPPE MB D2K ELOMA SW. V050
4	EL0898104	Steuerbaugruppe d2k MA-KT	Main board d2k MA-KT
4.1	EL0779601	Feinsicherung 8 A träge 5x20mm	Fine fuse 8 A delay 5x20mm
5	EL0749850	Stecker 12-polig	Plug 12-poles
6	EL0898813	Stecker 12-polig	Plug 12-poles
7	EL0898805	Stecker 16-polig	Plug 16-poles
8	EL0898821	Stecker 3-polig	Plug 3-poles
9	EL0003905	Sechskantmutter DIN 934 M4 V2A	Hexagon nut DIN 934 M4 V2A
10	EL0050849	Zahnscheibe DIN 6797 J4,3 V2A	Lock washer DIN 6797 J43 V2A
11	EL0001007	Scheibe DIN 125 A4,3 V2A	Washer DIN 125 A43 V2A
12	EL0001015	Linsenschraube DIN 7985 M4x8 V2A	Lens head screw DIN 7985 M4x8 V2A
13	EL0553182	Erdungszeichen für M4	Earth symbol M4
14	EL0603228	Abstandsbolzen M4x10 vernickelt	Distance bolt M4x10 nickel-plated
15	EL0749834	Abstandshalter Platine	Spacer for control board
16	EL0742775	Transformator 230V/16,5V	Transformer CPU d2k
17	EL0388017	Kabelbinder lösbar	Lacing cord
18	EL0570907	Abschlussplatte mit Rastfuss	End plate con catch
19	EL0571075	Klemme 4 polig mit Rastfuss GY	Connector block 4 conductors GY
20	EL0553549	Klemme 2-polig mit Flansch GY	Connector block 2-pole conductors with flange GY
21	EL0765996	Z-Diode	Z-Diode
22	EL0895334	Adapter HACCP	Adapter HACCP



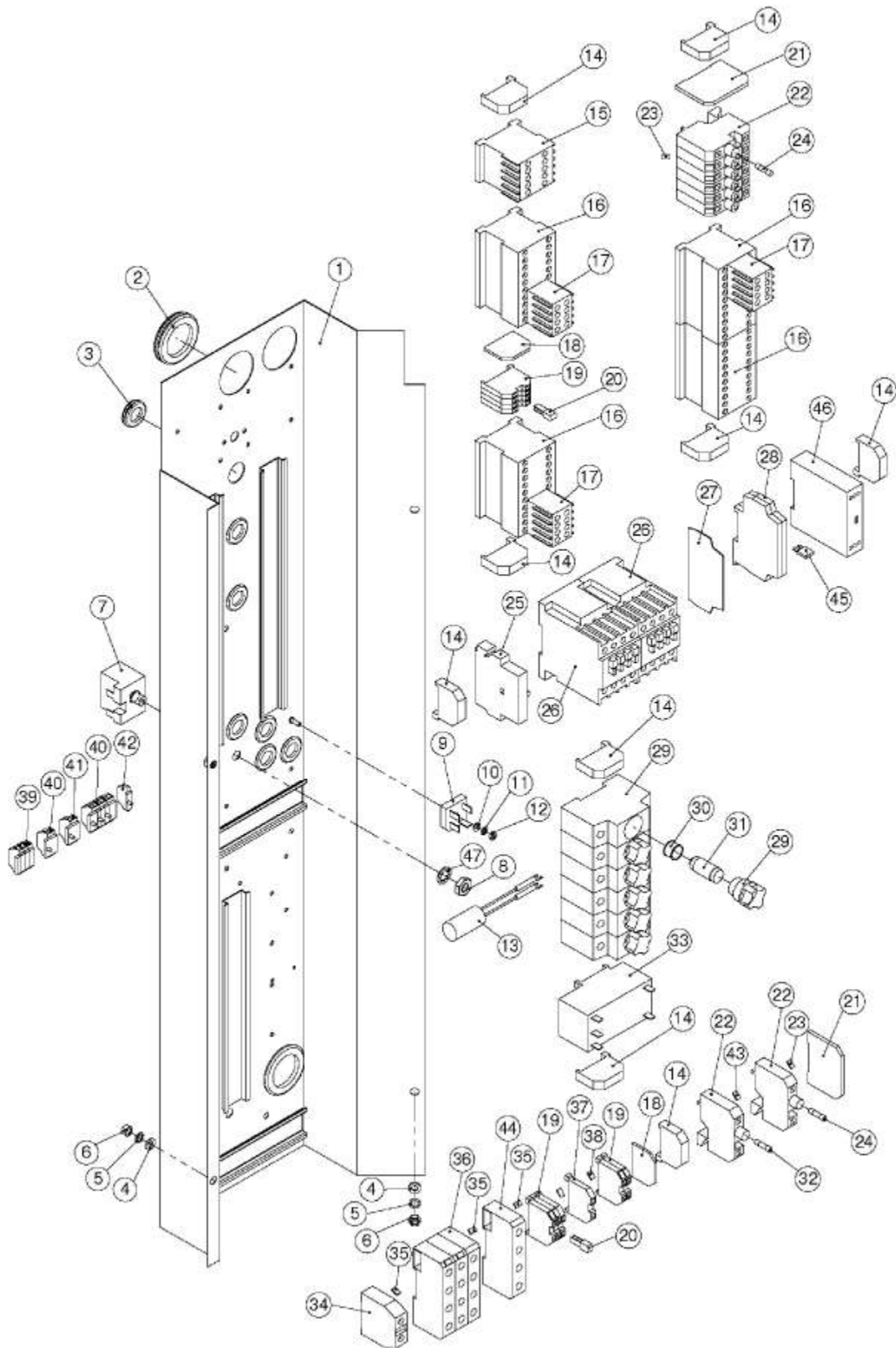
Kombidämpfer MA MB Genius-T 611 1011 2011 Serie/04 - Combi steamer 611 1011 2011 series/04

1	EL0742740	Motor d2k 611 1011 2011	Motor d2k 611 1011 2011
1	EL0765945	Motor d2k 611 1011 2011 Gas	Motor d2k 611 1011 2011 gas
1.1	EL0782939	Drehzahlsensor	Sensor redational speed
1.2	EL0899577	Klammer Drehzahlsensor	Cramp redational speed
1.3	EL0782947	Kühlrad Gebläsemotor	Cooling wheel for motor
1.4	EL0895415	Gewindestift DIN 914 M4x8 V2A	Threaded pin DIN 914 M4x8 V2A
2	EL0254177	Sechskantmutter DIN 934 M8 V2A	Hexagon nut DIN 934 M8 V2A
3	EL0012564	Fächerscheibe DIN 6798 A8,4 V2A	Serrated lock washer DIN 6798 A84 V2A
4	EL0001325	Scheibe DIN 125 A8,4 V2A	Washer DIN 125 A84 V2A
5	EL0743615	Motorabstandsbuchse M8	Motor spacer sleeve M8
6	EL0570826	Kupferdichtung 8x14x1	Copper gasket 8x14x1
7	EL0749389	Sechskantschraube DIN 933 M8x50 V2A	Hexagon head screw DIN 933 M8x50 V2A
8	EL0747785	Motorisolierblech d2k 611 1011 2011	Motor isolating sheet d2k 611 1011 2011
9	EL0373621	Wellendichtflansch A	Shaft sealing support A
10	EL0014028	Linsenschraube DIN 7985 M3x10 V2A	Lens head screw DIN 7985 M3x10 V2A
11	EL0399442	Wellendichtring 17/16x41x3	Shaft sealing ring 17/16x41x3
12	EL0581410	O-Ring 34,59x2,62	O-ring 3459x262
13	EL0580600	Wellendichtflansch E	Shaft sealing support E
14	EL0014117	Senkschraube DIN 965 M4x16 V2A	Countersunk screw DIN 965 M4x16 V2A
15	EL0742414	Heizkörper 10,5 kW d2k 611	Heating element 10.5 kW d2k 611
15	EL0742422	Heizkörper 21,6 kW d2k 1011 2011	Heating element 216 kW d2k 1011 2011
16	EL0749427	Dichtung Heizkörper 611	Gasket heating element 611
16	EL0749451	Dichtung Heizkörper 1011 2011 1221 2021	Gasket heating element 1011 2011 1221 2021
17	EL0003980	Scheibe DIN 125 A5,3 V2A	Washer DIN 125 A53 V2A
18	EL0304816	Zahnscheibe DIN 6797 J5,3 V2A	Lock washer DIN 6797 J53 V2A
19	EL0252867	Sechskantmutter DIN 934 M5 V2A	Hexagon nut DIN 934 M5 V2A
20	EL0757985	Gegenflansch Heizkörper d2k 611	Counter flange heating element d2k 611
20	EL0757993	Gegenflansch Heizkörper d2k 1011 2011 1221 2021	Counter flange heating element d2k 1011 1011 1221 2021
21	EL0586811	Scheibenmutter M6 V2A	Disk nut M6 V2A
22	EL0752746	Scheibenmutter M5 V2A	Disk nut M5 V2A
23	EL0743372	Lüfterrad 350x110 d2k 611 1011 2011	Fan wheel 350x110 d2k 611 1011 2011
24	EL0382477	Verteilerhülse Lüfterrad 611 1011 2011	Dispersal casing 611 1011 2011
25	EL0012602	Scheibe DIN 125 A10,5 V2A	Washer DIN 125 A105 V2A
26	EL0349771	Fächerscheibe DIN 6798 A10 V2A	Serrated lock washer DIN 6798 A10 V2A
27	EL0749397	Sechskantschraube DIN 933 M10x25 V2A	Hexagon head screw DIN 933 M10x25 V2A
28	EL0749281	Stecker 3-polig gerade	Plug 3-poles



Kombidämpfer MA MB Genius-T 611 1011 2011 Serie/04 - Combi steamer 611 1011 2011 series/04

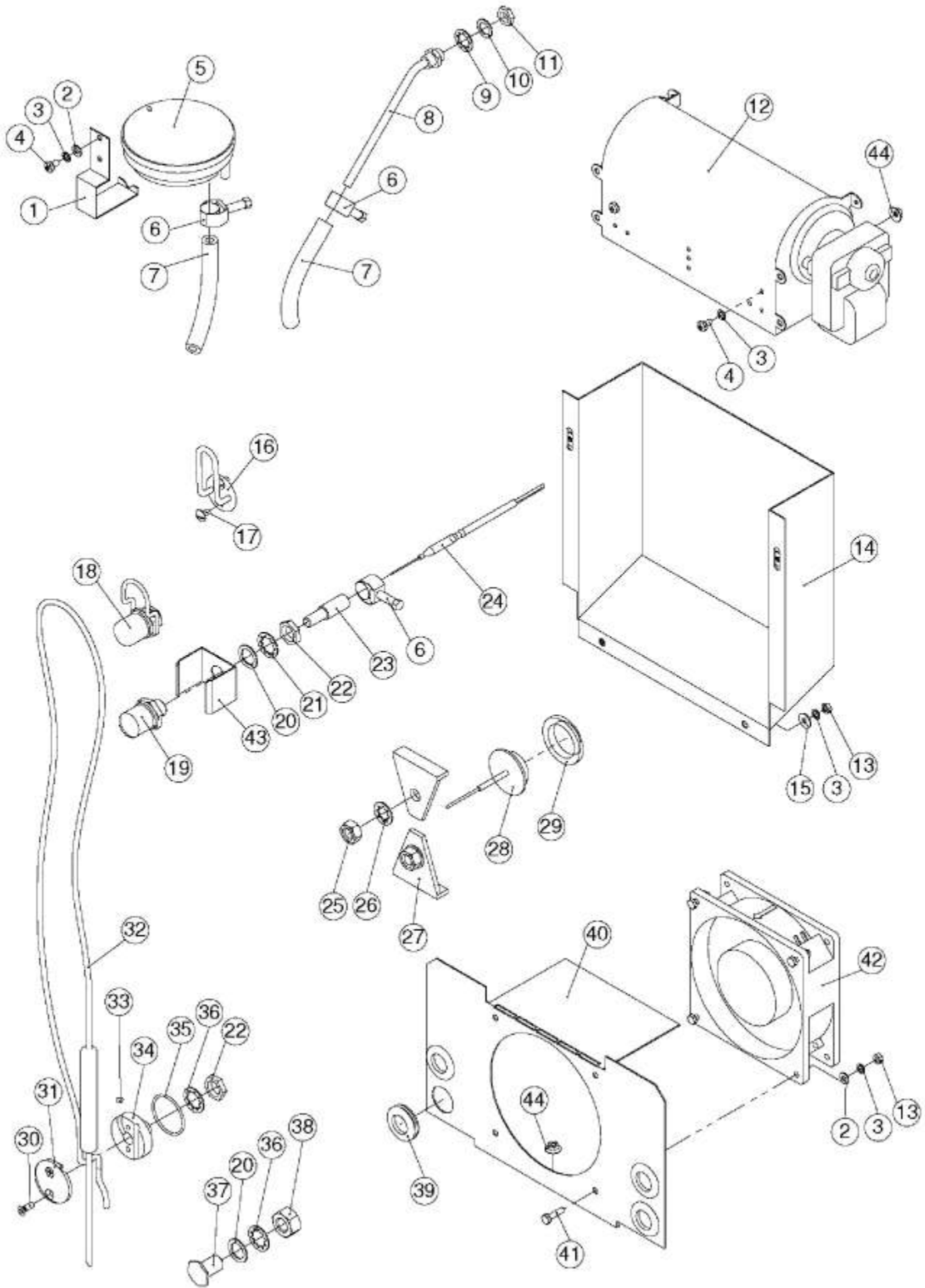
1	EL0744514	Elektromontageblech d2k 611 1011	Mounting plate electric d2k 611 1011
2	EL0001007	Scheibe DIN 125 A4,3 V2A	Washer DIN 125 A43 V2A
3	EL0050849	Zahnscheibe DIN 6797 J4,3 V2A	Lock washer DIN 6797 J43 V2A
4	EL0003905	Sechskantmutter DIN 934 M4 V2A	Hexagon nut DIN 934 M4 V2A
5	EL0010502	Linsenschraube DIN 7985 M4x10 V2A	Lens head screw DIN 7985 M4x10 V2A
6	EL0570532	Brückengleichrichter	Bridge rectifier
7	EL0338419	Entstörkondensator	Anti-interference capacitor
8	EL0232963	Membrantülle DG 16	Spout DG 16
9	EL0504602	Sicherheitstemperaturbegrenzer	Safety temperature limiter
10	EL0756091	Sechskantmutter niedrig DIN 439 M10x1 V2A	Hexagon nut low DIN 439 M10X1 V2A
11	EL0337676	Endklammer 10mm	End clamp 10mm
12	EL0580481	Kompakt Wendeschütz	Reversing contactor
13	EL0326941	Sicherungselement 5x20mm	Safety-element
14	EL0578975	Feinsicherung 10 A träge 5x20mm	Fine fuse 10 A delay 5x20mm
15	EL0568155	Bezeichnungstreifen 10 A	Label 10 A
16	EL0327514	Abschlussplatte GY	End plate GY
17	EL0751790	Hilfsschalterblock	Auxiliary switch block
18	EL0572055	Klemme 4 qmm GY	Connector block 4 qmm GY
19	EL0570966	Abschlussplatte Klemme 4 qmm	End plate clamp 4 qmm
20	EL0523895	Schütz A26-30-10	Contactor A26-30-10
21	EL0751839	Hilfsschalterblock seitlich	Auxiliary switch block
22	EL0752452	Abschlussplatte	End plate
23	EL0742813	Hilfsrelais 230 V	Auxiliary relay 230 V
24	EL0742767	Entstörfilter	Interference supression filter
25	EL0765368	Feinsicherung 4A träge 5x20mm	Fine fuse 4A delay 5x20mm
26	EL0765406	Bezeichnungstreifen 4 A	Label 4 A
27	EL0190756	Feinsicherung 2A träge 5x20mm	Fine fuse 2A delay 5x20mm
28	EL0580511	Bezeichnungstreifen 2A	Label 2A
29	EL0572977	Klemme 10 qmm BU	Connector block 10 qmm BU
30	EL0572969	Klemme 10 qmm GY	Connector block 10 qmm GY
31	EL0572985	Klemme 10 qmm GN/YE	Connector block 10 qmm GN/YE
32	EL0543144	Bezeichnungstreifen "L1-PE"	Label "L1-PE"
33	EL0571067	Klemme 4 qmm BU	Connector block 4 qmm BU
34	EL0580546	Bezeichnungstreifen LO	Label LO
35	EL0303089	Querbrücker 4qmm	Cross bridging 4qmm
36	EL0037311	Linsenschraube DIN 7985 M4x16 V2A	Lens head screw DIN 7985 M4x16 V2A
37	EL0780421	Zeitrelais (KH)	Time delay relay (KH)
38	EL0897035	Zahnscheibe DIN 6797 J10,5 V2A	Lock washer DIN 6797 A105 V2A



Kombidämpfer MA MB Genius-T 611 1011 2011 Serie/04 - Combi steamer 611 1011 2011 series/04

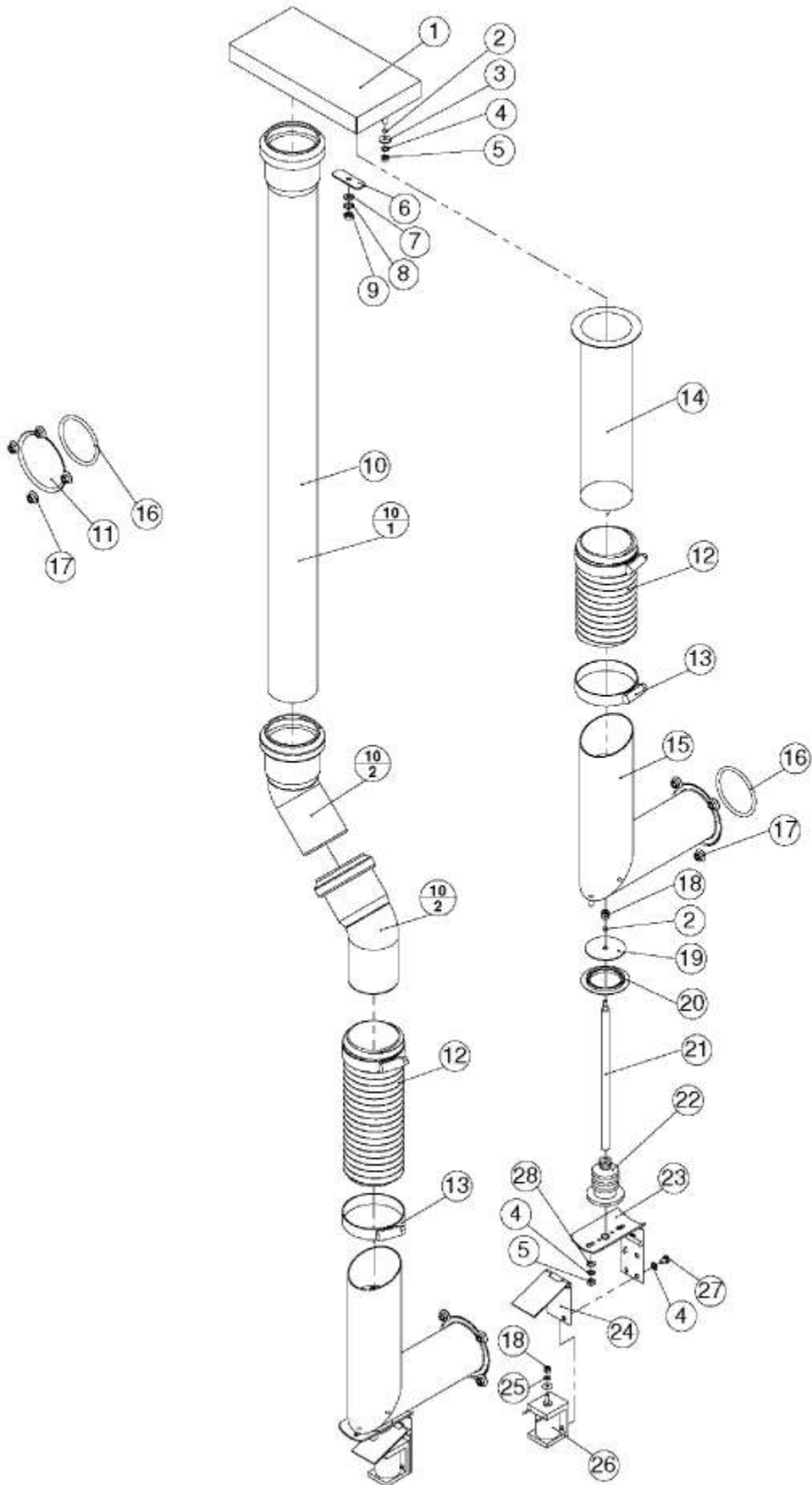
1	EL0768170	Elektromontageblech 2011 vertikal	Mounting plate electric 2011 vertical
2	EL0570729	Membrantülle DG 48	Spout DG 48
3	EL0232963	Membrantülle DG 16	Spout DG 16
4	EL0004014	Scheibe DIN 125 A6,4 V2A	Washer DIN 125 A64 V2A
5	EL0892912	Zahnscheibe DIN 6797 J6,4 V2A	Lock washer DIN 6797 J64 V2A
6	EL0251887	Sechskantmutter DIN 934 M6 V2A	Hexagon nut DIN 934 M6 V2A
7	EL0504602	Sicherheitstemperaturbegrenzer	Safety temperature limiter
8	EL0756091	Sechskantmutter niedrig DIN 439 M10x1 V2A	Hexagon nut low DIN 439 M10X1 V2A
9	EL0570532	Brückengleichrichter	Bridge rectifier
10	EL0001007	Scheibe DIN 125 A4,3 V2A	Washer DIN 125 A43 V2A
11	EL0050849	Zahnscheibe DIN 6797 J4,3 V2A	Lock washer DIN 6797 J43 V2A
12	EL0003905	Sechskantmutter DIN 934 M4 V2A	Hexagon nut DIN 934 M4 V2A
13	EL0338419	Entstörkondensator	Anti-interference capacitor
14	EL0337676	Endklammer 10mm	End clamp 10mm
15	EL0752177	Hilfsschütz 4S	Auxiliary contactor 4 S
16	EL0580481	Kompakt Wendeschütz	Reversing contactor
17	EL0751790	Hilfsschalterblock	Auxiliary switch block
18	EL0570966	Abschlussplatte Klemme 4 qmm	End plate clamp 4 qmm
19	EL0572055	Klemme 4 qmm GY	Connector block 4 qmm GY
20	EL0303089	Querbrücker 4qmm	Cross bridging 4qmm
21	EL0327514	Abschlussplatte GY	End plate GY
22	EL0326941	Sicherungselement 5x20mm	Safety-element
23	EL0568155	Bezeichnungsstreifen 10 A	Label 10 A
24	EL0578975	Feinsicherung 10 A träge 5x20mm	Fine fuse 10 A delay 5x20mm
25	EL0751839	Hilfsschalterblock seitlich	Auxiliary switch block
26	EL0523895	Schütz A26-30-10	Contactore A26-30-10
27	EL0752452	Abschlussplatte	End plate
28	EL0742813	Hilfsrelais 230 V	Auxiliary relay 230 V
29	EL0751847	Sicherungselement	Safety element
30	EL0751855	Passeinsatz 35 A	Insert 35 A
31	EL0751863	Sicherung 35 A	Fuse 35 A
32	EL0190756	Feinsicherung 2A träge 5x20mm	Fine fuse 2A delay 5x20mm
33	EL0742767	Entstörfilter	Interference suppression filter
34	EL0658227	Klemme 35 qmm GN/YE	Connector block 35 qmm GN/YE
35	EL0543144	Bezeichnungsstreifen "L1-PE"	Label "L1-PE"
36	EL0751871	Klemme 35 qmm 3x10 qmm GY	Connector block 35 qmm 3x10 qmm GY
37	EL0571067	Klemme 4 qmm BU	Connector block 4 qmm BU
38	EL0580546	Bezeichnungsstreifen LO	Label LO
39	EL0553549	Klemme 2-polig mit Flansch GY	Connector block 2-pole conductors with flange GY
40	EL0571075	Klemme 4 polig mit Rastfuss GY	Connector block 4 conductors GY
41	EL0513997	Klemme mit Rastfuss 4-polig BU	Connector block 4 conductors BU
42	EL0570907	Abschlussplatte mit Rastfuss	End plate con catch
43	EL0580511	Bezeichnungsstreifen 2A	Label 2A
44	EL0751898	Klemme 35qmm 3x10qmm BU	Connector block 35 qmm 3x10qmm BU
45	EL0758256	Klemmbrücker	Support bridge
46	EL0780421	Zeitrelais (KH)	Time delay relay (KH)
47	EL0897035	Zahnscheibe DIN 6797 J10,5 V2A	Lock washer DIN 6797 A105 V2A

E-Teile lose - Electrical equipment



Kombidämpfer MA MB Genius-T 611 1011 2011 Serie/04 - Combi steamer 611 1011 2011 series/04

1	EL0745626	Halter Differenzdrucksensor	Bracket differenz pressure sensor
2	EL0001007	Scheibe DIN 125 A4,3 V2A	Washer DIN 125 A43 V2A
3	EL0050849	Zahnscheibe DIN 6797 J4,3 V2A	Lock washer DIN 6797 J43 V2A
4	EL0001015	Linsenschraube DIN 7985 M4x8 V2A	Lens head screw DIN 7985 M4x8 V2A
5	EL0752479	Differenzdrucksensor	Pressure sensor
6	EL0276634	Schlauchschelle Spannbereich 14-19	Hose clamp 14-19
7	EL0593311	Silikonschlauch D6x3 transparent	Hose silicone D6x3 transparent
8	EL0748919	Einschraubtülle Differenzdrucksensor	Sleeve difference pressure sensor
9	EL0897035	Zahnscheibe DIN 6797 J10,5 V2A	Lock washer DIN 6797 A105 V2A
10	EL0097071	Dichtung 10x15x1 DIN 7603 CU	Gasket 10x15x1 DIN 7603 CU
11	EL0757675	Sechskantmutter G1/8	Hexagon nut G1/8
12	EL0573469	Querstromgebläse	Cross flow fan
13	EL0003905	Sechskantmutter DIN 934 M4 V2A	Hexagon nut DIN 934 M4 V2A
14	EL0558427	Motorschacht	Motor tower
15	EL0026999	Scheibe DIN 9021 4,3 V2A	Washer DIN 9021 43 V2A
16	EL0752630	Haltebügel Kerntemperatur	Holding bow core temperatur
17	EL0525316	Becherschraube M4x8 V2A	Cup screw M4x8 V2A
18	EL0745464	Fühlerschutz NiCrNi Fühler mit Bügel	Safeguard NiCrNi Fühler with strape
19	EL0336394	Schutzsieb NiCrNi Fühler	Protective strainer NiCrNi
20	EL0582247	Dichtung 13x19x1 DIN 7603 CU	Gasket 13x19x1 DIN 7603 CU
21	EL0885541	Zahnscheibe DIN 6798 I 14,5 V2A	Lock washer DIN 6798 I 14.5 V2A
22	EL0035637	Sechskantmutter R 1/4 SW 19x6 Messing vernickelt	Hexagon nut R 1/4 SW 19x6
23	EL0336211	Tefloneinsatz NiCrNi Fühler	Insert teflon
24	EL0570621	NiCrNi Fühler	NiCrNi sensor
25	EL0252867	Sechskantmutter DIN 934 M5 V2A	Hexagon nut DIN 934 M5 V2A
26	EL0304816	Zahnscheibe DIN 6797 J5,3 V2A	Lock washer DIN 6797 J53 V2A
27	EL0287695	Halter Sicherheitstemperaturbegrenzer	Bracket safety temperature limiter
28	EL0504602	Sicherheitstemperaturbegrenzer	Safety temperature limiter
29	EL0373079	Zentrierbuchse STB	Centric bush STB
30	EL0010537	Linsenschraube DIN 7985 M4x12 V2A	Lens head screw DIN 7985 M4x12
31	EL0743348	Halterung Kerntemperatur Teil 1	Bracket core temperature piece 1
32	EL0752363	Kerntemperaturfühler L=3500 mm	Core temperature sensor l=3500mm
33	EL0013455	O-Ring 3,68x1,78	O-ring 368x178
34	EL0743356	Halterung Kerntemperatur Teil 2	Bracket core temperature piece 2
35	EL0743585	O-Ring 29,87x1,78	O-ring 2987x178
36	EL0758574	Zahnscheibe DIN 6797 A12,5 V2A	Lock washer DIN 6797 A125 V2A
37	EL0302864	Sechskantschraube DIN 933 M12x20 Sonderausführung	Hexagon head screw DIN 933 M12x20 special
38	EL0012343	Sechskantmutter DIN 934 M12 V2A	Hexagon nut DIN 934 M12 V2A
39	EL0232963	Membrantülle DG 16	Spout DG 16
40	EL0783323	Isolationsblech Kabeldurchführung	Insulation sheet cable entry
41	EL0189499	Sechskantschraube DIN 933 M4x16 V2A	Hexagon head screw DIN 933 M4x16 V2A
42	EL0693456	Axialgebläse 119x119x38 230V	Axial fan 119x119x38 230V
43	EL0658111	Fühlerschutz NiCrNi Fühler	Safeguard NiCrNi Fühler
44	EL0553395	Scheibenmutter M4 V2A	Disk nut M4 V2A

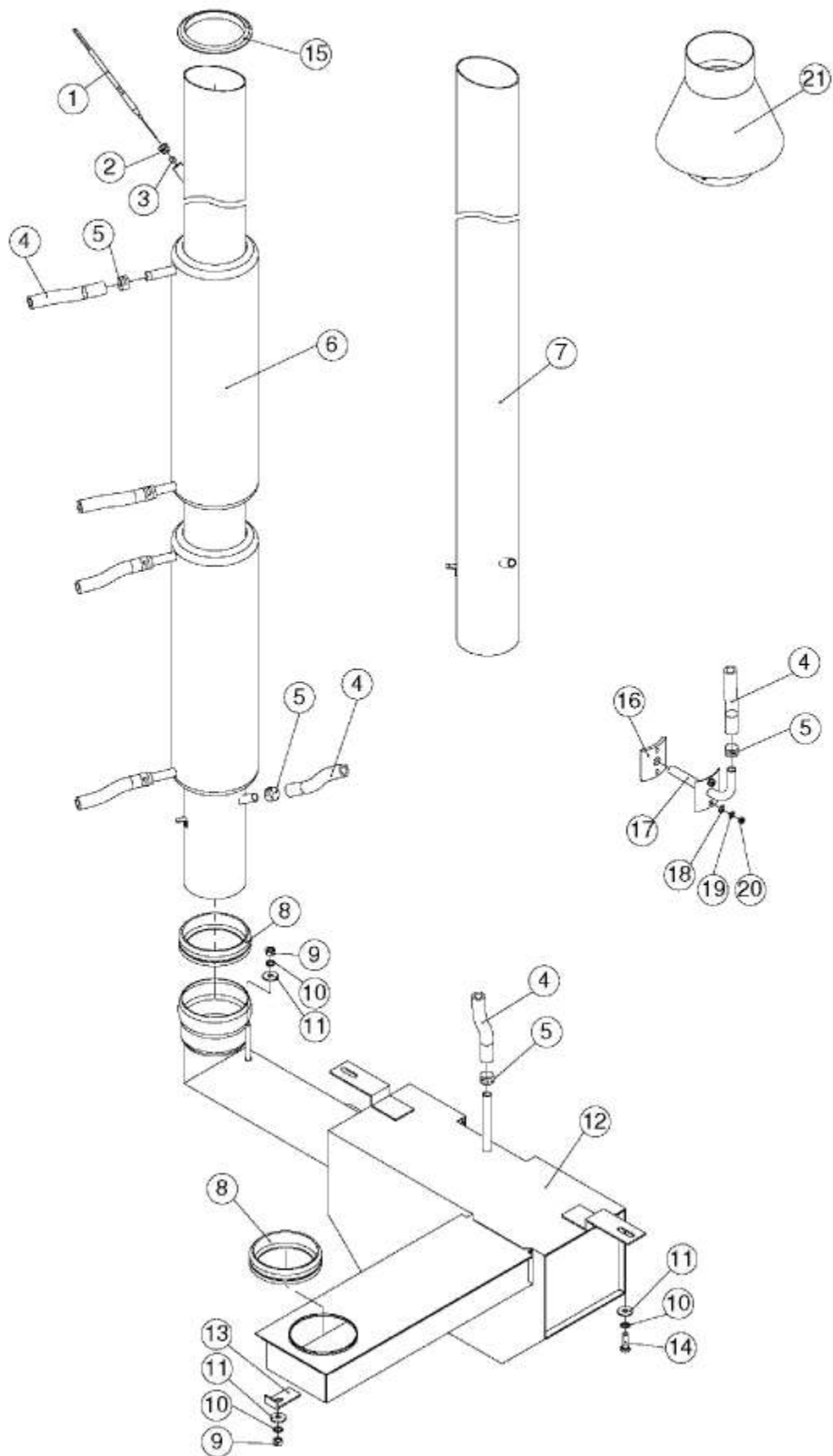


Kombidämpfer MA MB Genius-T 611 1011 2011 Serie/04 - Combi steamer 611 1011 2011 series/04

1	EL0575895	Kappe Abdeckung Zuluft einfach	Cap supply air single
1	EL0751987	Kappe Abdeckung Zuluft doppelt	Cap supply air double
2	EL0013455	O-Ring 3,68x1,78	O-ring 368x178
3	EL0026999	Scheibe DIN 9021 4,3 V2A	Washer DIN 9021 43 V2A
4	EL0050849	Zahnscheibe DIN 6797 J4,3 V2A	Lock washer DIN 6797 J43 V2A
5	EL0003905	Sechskantmutter DIN 934 M4 V2A	Hexagon nut DIN 934 M4 V2A
6	EL0757217	Klemmblech d2k 2011 2021	Clamping plate d2k 2011 2021
7	EL0003980	Scheibe DIN 125 A5,3 V2A	Washer DIN 125 A53 V2A
8	EL0304816	Zahnscheibe DIN 6797 J5,3 V2A	Lock washer DIN 6797 J53 V2A
9	EL0252867	Sechskantmutter DIN 934 M5 V2A	Hexagon nut DIN 934 M5 V2A
10	EL0875651	HT-Rohr mont. d2k 2011 2021	HT pipe mounted d2k 2011 2021
10.1	EL0875694	HT-Rohr 50x1000 mm	HT pipe 50x1000 mm
10.2	EL0875678	HT-Rohr-Winkel 50x45°	HT pipe angle 50x45 degree
11	EL0576247	Abdeckplatte Zuluft	Cover plate supply air
12	EL0580430	Silikonmanschette D50x5 L=110 d2k 611 2021	Silicone sleeve d=50x5 d2k 611 2021
12	EL0753017	Silikonmanschette D50x5 L=150 d2k 1011 2011	Silicone sleeve d=50x5 d2k 1011 2011
12	EL0753084	Silikonmanschette D50x5 L=165 d2k 1221 2011	Silicone sleeve d=50x5 d2k 1221 2011
13	EL0580791	Schlauchklemme 40-60mm	Hose clamp 40-60 mm
14	EL0575941	Zuluftstutzen 110mm d2k 611 2011 2021	Air intake 110mm d2k 611 2011 2021
14	EL0575852	Zuluftstutzen 205mm d2k 1011 1221	Air intake 205mm d2k 1011 1221
15	EL0575933	Zuluftrohr	Pipe air supply
16	EL0580422	O-Ring 50,39x3,53 Viton	O-ring 5039x353 viton
17	EL0752746	Scheibenmutter M5 V2A	Disk nut M5 V2A
18	EL0000396	Sechskantmutter DIN 934 M3 V2A	Hexagon nut DIN 934 M3 V2A
19	EL0578886	Klappe Zuluftrohr d2k	Flap supply air d2k
20	EL0509191	Formdichtung Zuluftrohr	Gasket air inlet tube
21	EL0579173	Hubstange Zuluftrohr d2k	Lifting rod supply air d2k
22	EL0566594	Faltenbalg Zuluftrohr d2k	Gaiter supply air
23	EL0585319	Hubstangenführung Zuluftrohr	Guide additional air
24	EL0776076	Hebel Hubmagnet	Lever stroke magnet air supply
25	EL0000965	Scheibe DIN 125 A3,2 V2A	Washer DIN 125 A32 V2A
26	EL0565377	Hubmagnet Zuluftrohr d2k	Lifting magnet supply air
27	EL0570923	Sechskantschraube DIN 933 M4x6 V2A	Hexagon head screw DIN 933 M4x6 V2A
28	EL0001007	Scheibe DIN 125 A4,3 V2A	Washer DIN 125 A43 V2A

Kombidämpfer MA MB Genius-T 611 1011 2011 Serie/04 - Combi steamer 611 1011 2011 series/04

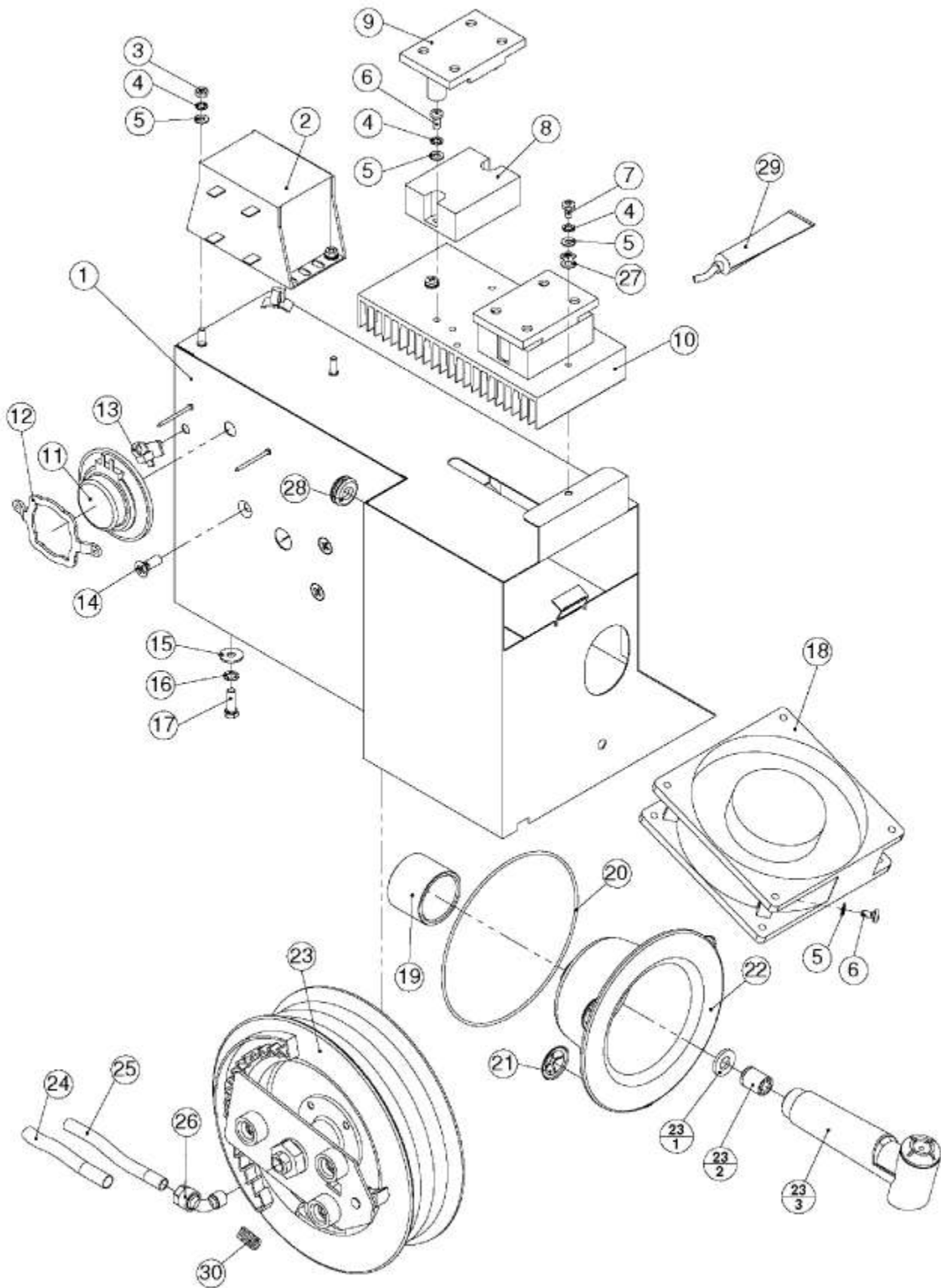
1	EL0570621	NiCrNi Fühler	NiCrNi sensor
2	EL0759864	Stopfbuchsenrippe	Fitting
3	EL0268666	Dichtung 3x1,5x6 Silikon	Gasket 3x15x6
4	EL0593303	Silikonschlauch D9x3 transparent	Hose silicone D9x3 transparent
5	EL0276634	Schlauchschelle Spannbereich 14-19	Hose clamp 14-19
6	EL0747823	Abluftrohr d2k 611 MA	Exhaust pipe d2k 611 MA
6	EL0747831	Abluftrohr 1011 MA	Exhaust pipe d2k 1011 MA
6	EL0772631	Abluftrohr d2k 611 MB Genius	Exhaust pipe d2k 611 MB Genius
6	EL0772658	Abluftrohr 1011 MB Genius	Exhaust pipe d2k 1011 MB Genius
7	EL0780189	Überläufer Siphon d2k 611 1011	Defector siphon d2k 611 1011
8	EL0003905	Sechskantmutter DIN 934 M4 V2A	Hexagon nut DIN 934 M4 V2A
9	EL0050849	Zahnscheibe DIN 6797 J4,3 V2A	Lock washer DIN 6797 J43 V2A
10	EL0026999	Scheibe DIN 9021 4,3 V2A	Washer DIN 9021 43 V2A
11	EL0780235	Arretierwinkel	Locking angle
12	EL0307025	Dichtelement DN 50 Silikon	Sealing element DN 50 silicone
13	EL0068217	Sechskantschraube DIN 933 M4x10 V2A	Hexagon head screw DIN 933 M4x10 V2A
14	EL0780243	Siphon d2k 611 1011 MA	Siphon d2k 611 1011 MA
14	EL0780154	Siphon d2k 611 1011 MB Genius	Siphon d2k 611 1011 MB Genius
15	EL0506222	Silikonschlauch D11x3 transparent	Hose silicone D11x3 transparent
16	EL0276642	Schlauchschelle Spannbereich 16-21	Hose clamp 16-21
17	EL0584096	Dichtung Abluftrohr	Gasket drain
18	EL0581763	HT-Bogen 87° DN 50 DIN 19560	HT elbow 87 GRD DN 50 DIN 19560
19	EL0899925	Zugunterbrecher 611 1011	Flow safeguard 611 1011



Kombidämpfer MA MB Genius-T 611 1011 2011 Serie/04 - Combi steamer 611 1011 2011 series/04

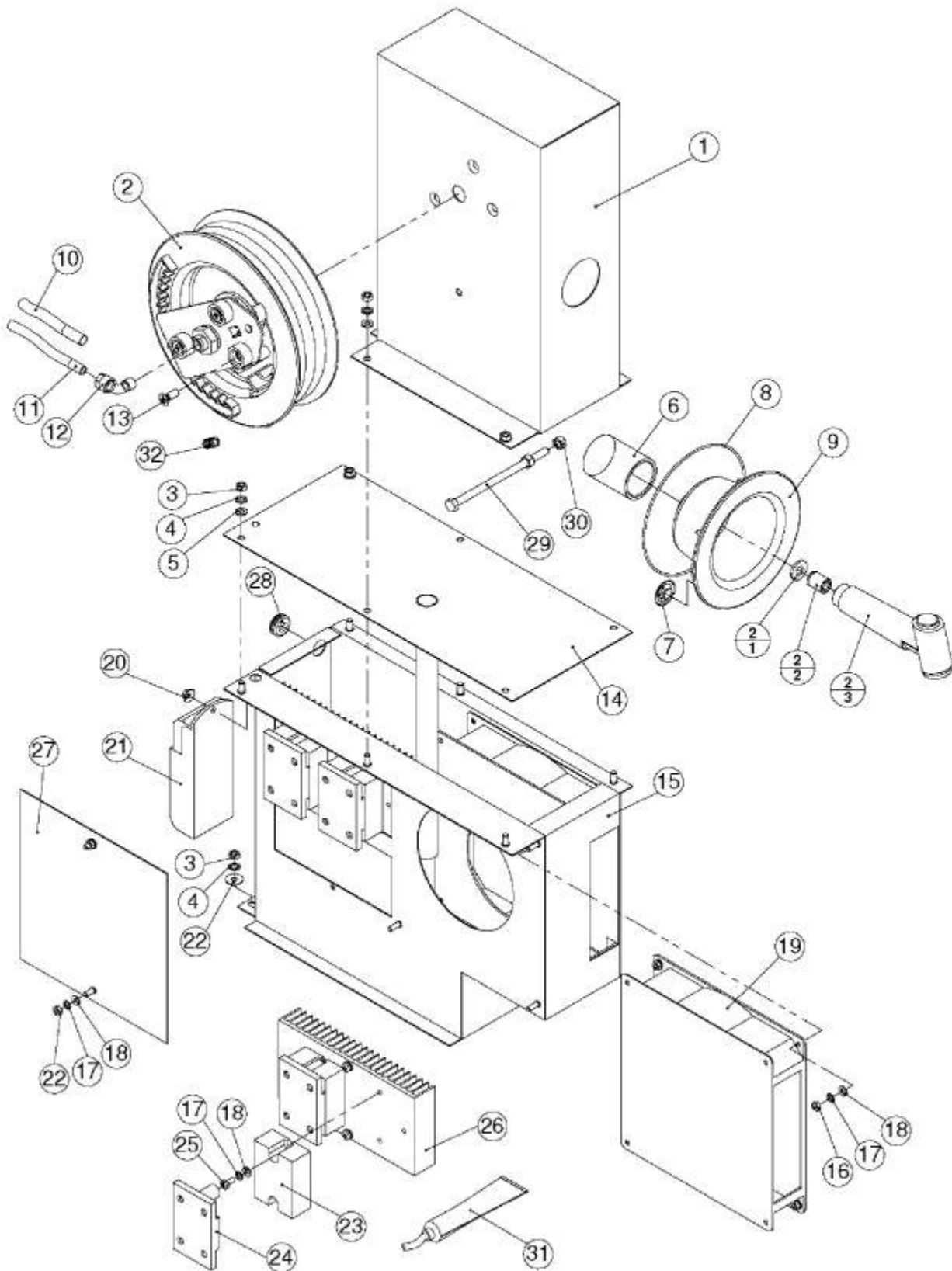
1	EL0570621	NiCrNi Fühler	NiCrNi sensor
2	EL0759864	Stopfbuchsenrippe	Fitting
3	EL0268666	Dichtung 3x1,5x6 Silikon	Gasket 3x15x6
4	EL0593303	Silikonschlauch D9x3 transparent	Hose silicone D9x3 transparent
5	EL0276634	Schlauchselle Spannbereich 14-19	Hose clamp 14-19
6	EL0745979	Wärmetauscher d2k 2011 2021	Heat exchanger d2k 2011 2021
6	EL0771260	Wärmetauscher d2k 2011 2021 Gas	Heat exchanger d2k 2011 2021 gas
7	EL0771759	Abluftrohr 2011 MA	Exhaust pipe d2k 2011 MA
8	EL0558125	Dichtelement DN 70 Silikon	Sealing element DN 70 silicone
9	EL0251887	Sechskantmutter DIN 934 M6 V2A	Hexagon nut DIN 934 M6 V2A
10	EL0892912	Zahnscheibe DIN 6797 J6,4 V2A	Lock washer DIN 6797 J64 V2A
11	EL0000582	Scheibe DIN 9021 6,4 V2A	Washer DIN 9021 64 V2A
12	EL0745782	Siphon d2k 2011	Siphon d2k 2011
13	EL0578274	Andruckwinkel Siphon d2k	Sheet angle siphon
14	EL0273651	Sechskantschraube DIN 933 M6x20 V4A	Hexagon head screw DIN 933 M6x20 V4A
15	EL0584096	Dichtung Abluftrohr	Gasket drain
16	EL0579254	Silikondichtung Wärmetauscher d2k 2011 1221 2021	Gasket silicone heat exchanger d2k 2011 1221 2021
17	EL0579246	Zulaufrohr Wärmetauscher kpl. d2k 2011 1221 2021	Water supply d2k 2011 1221 2021
18	EL0001007	Scheibe DIN 125 A4,3 V2A	Washer DIN 125 A43 V2A
19	EL0050849	Zahnscheibe DIN 6797 J4,3 V2A	Lock washer DIN 6797 J43 V2A
20	EL0003905	Sechskantmutter DIN 934 M4 V2A	Hexagon nut DIN 934 M4 V2A
21	EL0899933	Zugunterbrecher 2011 1221 2021	Flow safeguard 2011 1221 2021

Schlauchaufroller, Lüftungsschacht 611 1011 - Tube roller 611 1011



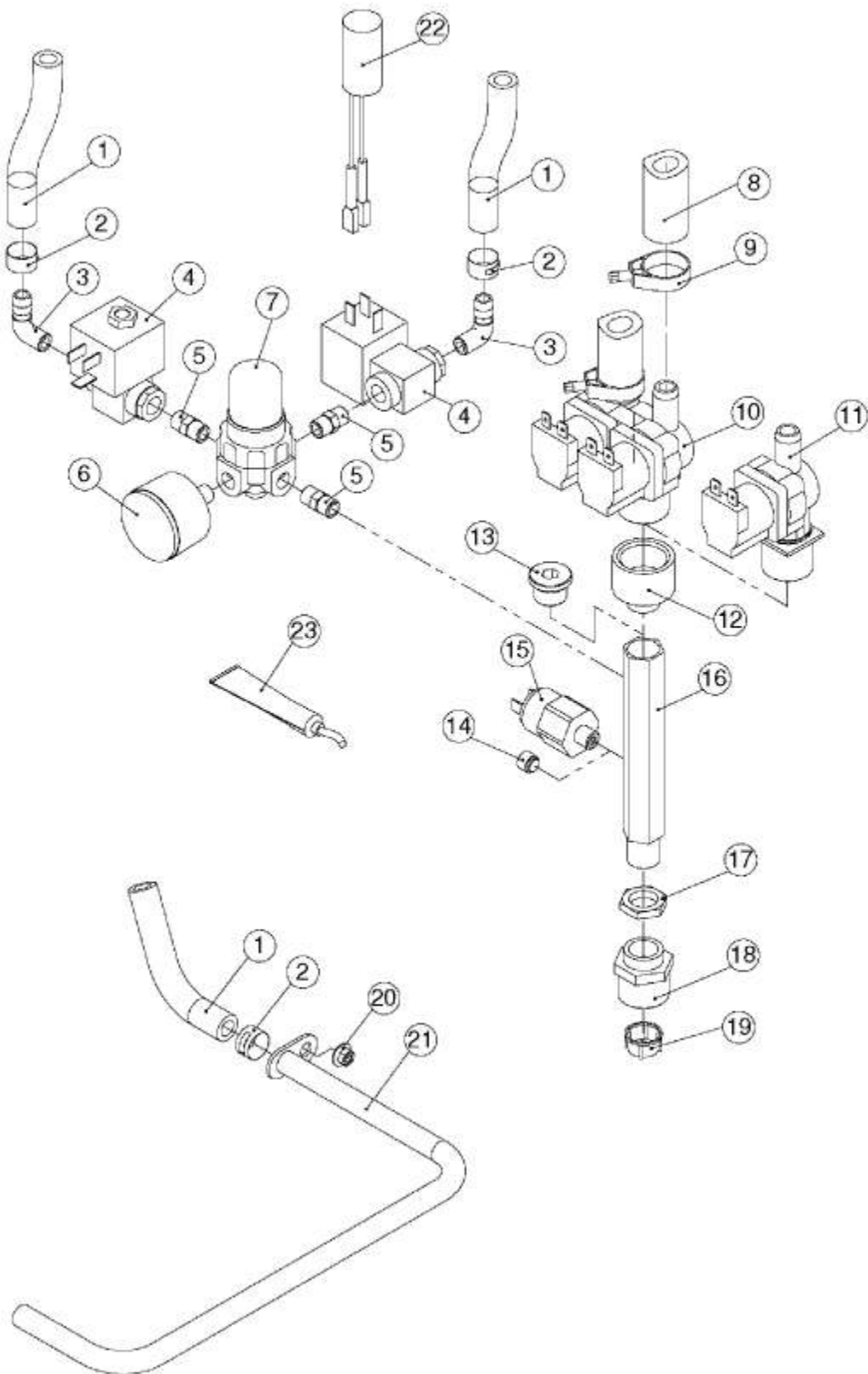
Kombidämpfer MA MB Genius-T 611 1011 2011 Serie/04 - Combi steamer 611 1011 2011 series/04

1	EL0774294	Brausekasten d2k 611 1011 RA	Housing tube roller d2k 611 1011 RA
1	EL0775932	Brausekasten d2k 611 1011 LA	Housing tube roller d2k 611 1011 LA
2	EL0572217	Transformator 230V/2x11,5V	Transformer 230V/2x115V
3	EL0003905	Sechskantmutter DIN 934 M4 V2A	Hexagon nut DIN 934 M4 V2A
4	EL0050849	Zahnscheibe DIN 6797 J4,3 V2A	Lock washer DIN 6797 J43 V2A
5	EL0001007	Scheibe DIN 125 A4,3 V2A	Washer DIN 125 A43 V2A
6	EL0010502	Linsenschraube DIN 7985 M4x10 V2A	Lens head screw DIN 7985 M4x10 V2A
7	EL0001015	Linsenschraube DIN 7985 M4x8 V2A	Lens head screw DIN 7985 M4x8 V2A
8	EL0752401	Lastrelais 50A	Power relay 50 A
9	EL0899097	Abdeckung Lastrelais	Cover panel state relay
10	EL0742732	Kühlkörper d2k 611 1011 2011	Cooling element d2k 611 1011 2011
11	EL0749877	Lautsprecher	Speaker
12	EL0758582	Halter Lautsprecher	Bracket speaker
13	EL0388017	Kabelbinder lösbar	Lacing cord
14	EL0014184	Senkschraube DIN 965 M6x16 V2A	Countersunk screw DIN 965 M6x16 V2A
15	EL0082155	Scheibe DIN 9021 5,3 V2A	Washer DIN 9021 53 V2A
16	EL0304816	Zahnscheibe DIN 6797 J5,3 V2A	Lock washer DIN 6797 J53 V2A
17	EL0231657	Sechskantschraube DIN 933 M5x16 V2A	Hexagon head screw DIN 933 M5x16 V2A
18	EL0693456	Axialgebläse 119x119x38 230V	Axial fan 119x119x38 230V
19	EL0753238	Tulpenhülse d2k 61011	Funnel tube d2k 611 1011
20	EL0581097	O-Ring 120,37x1,78	O-ring 12037x179
21	EL0581089	Federmutter D 4,7 V2A	Spring nut D47 V2A
22	EL0581070	Tulpe Schlauchaufroller blau	Funnel blue tube roller
23	EL0753181	Schlauchaufroller d2k 611 1011	Hose recoiler d2k 611 1011
23.1	EL0895563	Dichtung Brausekopf	Gasket quench head
23.2	EL0893102	Rückschlagventil	Rebound valve
23.3	EL0587583	Brausekopf rot	Tube roller head
24	EL0039691	Isolierschlauch D9 Glasseide	Insulating tube D9
25	EL0785857	Kunststoffleitung Polyamid	Plastic pipe PA
26	EL0785865	Winkelverschraubung	Elbow-fitting
27	EL0553182	Erdungszeichen für M4	Earth symbol M4
28	EL0553441	Gummitülle DG 9	Rubber bushing DG 9
29	EL0872482	Wärmeleitpaste	Heat-conducting paste
27	EL0899909	Spiralfeder	Spiral spring



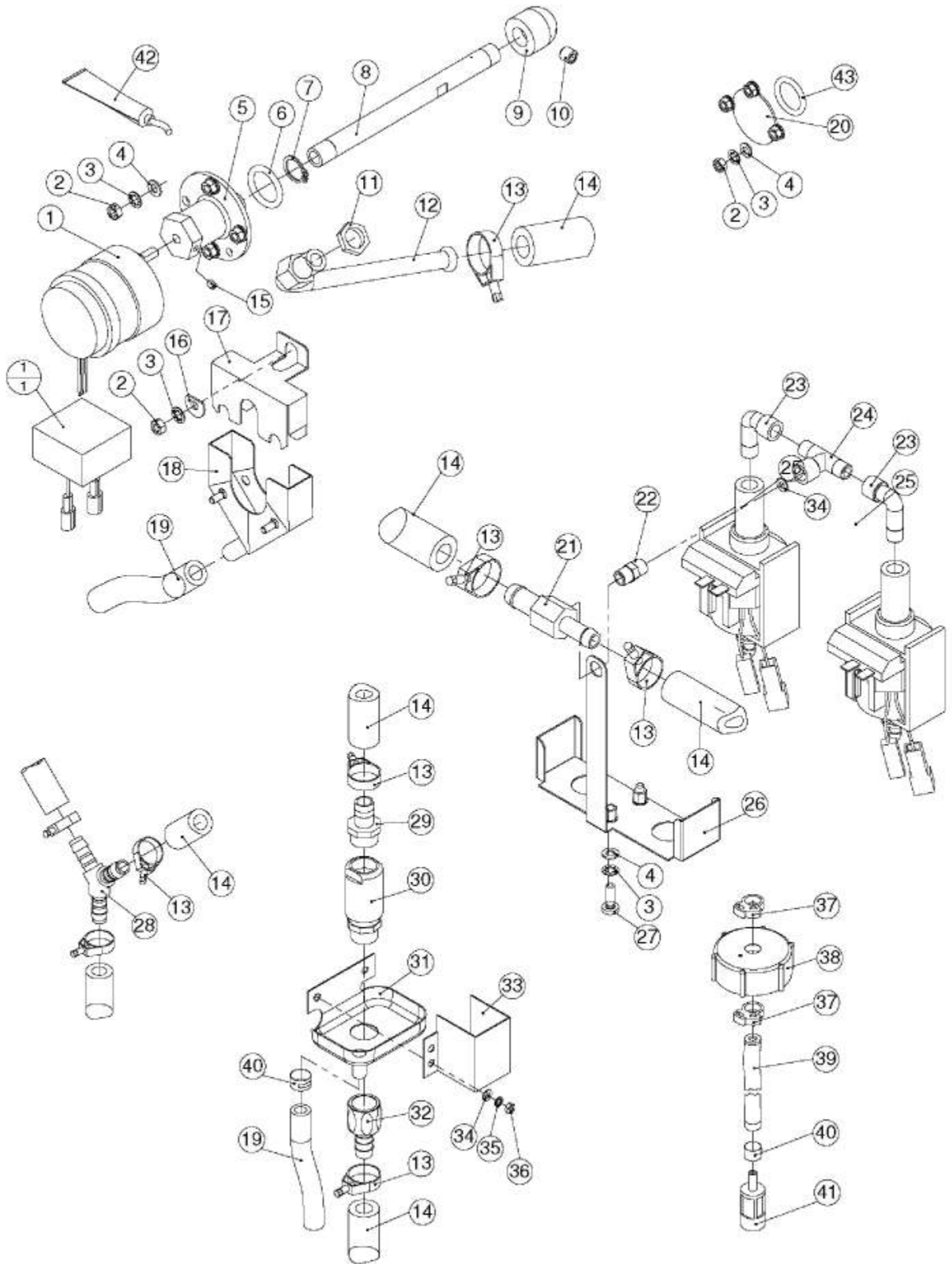
Kombidämpfer MA MB Genius-T 611 1011 2011 Serie/04 - Combi steamer 611 1011 2011 series/04

1	EL0755419	Brausekasten d2k 2011	Housing tube roller d2k 2011
2	EL0753289	Schlauchaufroller d2k 2011 1221 2021	Hose recoiler d2k 2011 1221 2021
2.1	EL0895563	Dichtung Brausekopf	Gasket quench head
2.2	EL0893102	Rückschlagventil	Rebound valve
2.3	EL0587583	Brausekopf rot	Tube roller head
3	EL0252867	Sechskantmutter DIN 934 M5 V2A	Hexagon nut DIN 934 M5 V2A
4	EL0304816	Zahnscheibe DIN 6797 J5,3 V2A	Lock washer DIN 6797 J53 V2A
5	EL0003980	Scheibe DIN 125 A5,3 V2A	Washer DIN 125 A53 V2A
6	EL0759910	Tulpenhülse lang d2k 2011 1221 2021	Funnel tube d2k d2k 2011 121 2021
7	EL0581089	Federmutter D 4,7 V2A	Spring nut D47 V2A
8	EL0581097	O-Ring 120,37x1,78	O-ring 12037x179
9	EL0581070	Tulpe Schlauchaufroller blau	Funnel blue tube roller
10	EL0039691	Isolierschlauch D9 Glasseide	Insulating tube D9
11	EL0785857	Kunststoffleitung Polyamid	Plastic pipe PA
12	EL0785865	Winkelverschraubung	Elbow-fitting
13	EL0014184	Senkschraube DIN 965 M6x16 V2A	Countersunk screw DIN 965 M6x16 V2A
14	EL0755443	Abdeckung Kühlkörperöffnung 2011	Cover panel cooling element 2011
15	EL0755389	Lüftungsschacht d2k 2011	Air chute d2k 2011
16	EL0003905	Sechskantmutter DIN 934 M4 V2A	Hexagon nut DIN 934 M4 V2A
17	EL0050849	Zahnscheibe DIN 6797 J4,3 V2A	Lock washer DIN 6797 J43 V2A
18	EL0001007	Scheibe DIN 125 A4,3 V2A	Washer DIN 125 A43 V2A
19	EL0752525	Axialgebläse 180x180x40 230V	Axial fan 180x180x40 230V
20	EL0553395	Scheibenmutter M4 V2A	Disk nut M4 V2A
21	EL0772151	Transformator 230V/2x11,5V	Transformer 230V/2x115V
22	EL0082155	Scheibe DIN 9021 5,3 V2A	Washer DIN 9021 53 V2A
23	EL0752401	Lastrelais 50A	Power relay 50 A
24	EL0899097	Abdeckung Lastrelais	Cover panel state relay
25	EL0010502	Linsenschraube DIN 7985 M4x10 V2A	Lens head screw DIN 7985 M4x10 V2A
26	EL0742732	Kühlkörper d2k 611 1011 2011	Cooling element d2k 611 1011 2011
27	EL0757012	Blinddeckel Lastrelais d2k 2011 MA	Blind cover solid state relay d2k 2011 MA
28	EL0553441	Gummitülle DG 9	Rubber bushing DG 9
29	EL0302848	Sechskantschraube DIN 931 M6x110 V2A	Hexagon head screw DIN 931 M6x110 V2A
30	EL0251887	Sechskantmutter DIN 934 M6 V2A	Hexagon nut DIN 934 M6 V2A
31	EL0872482	Wärmeleitpaste	Heat-conducting paste
32	EL0899909	Spiralfeder	Spiral spring



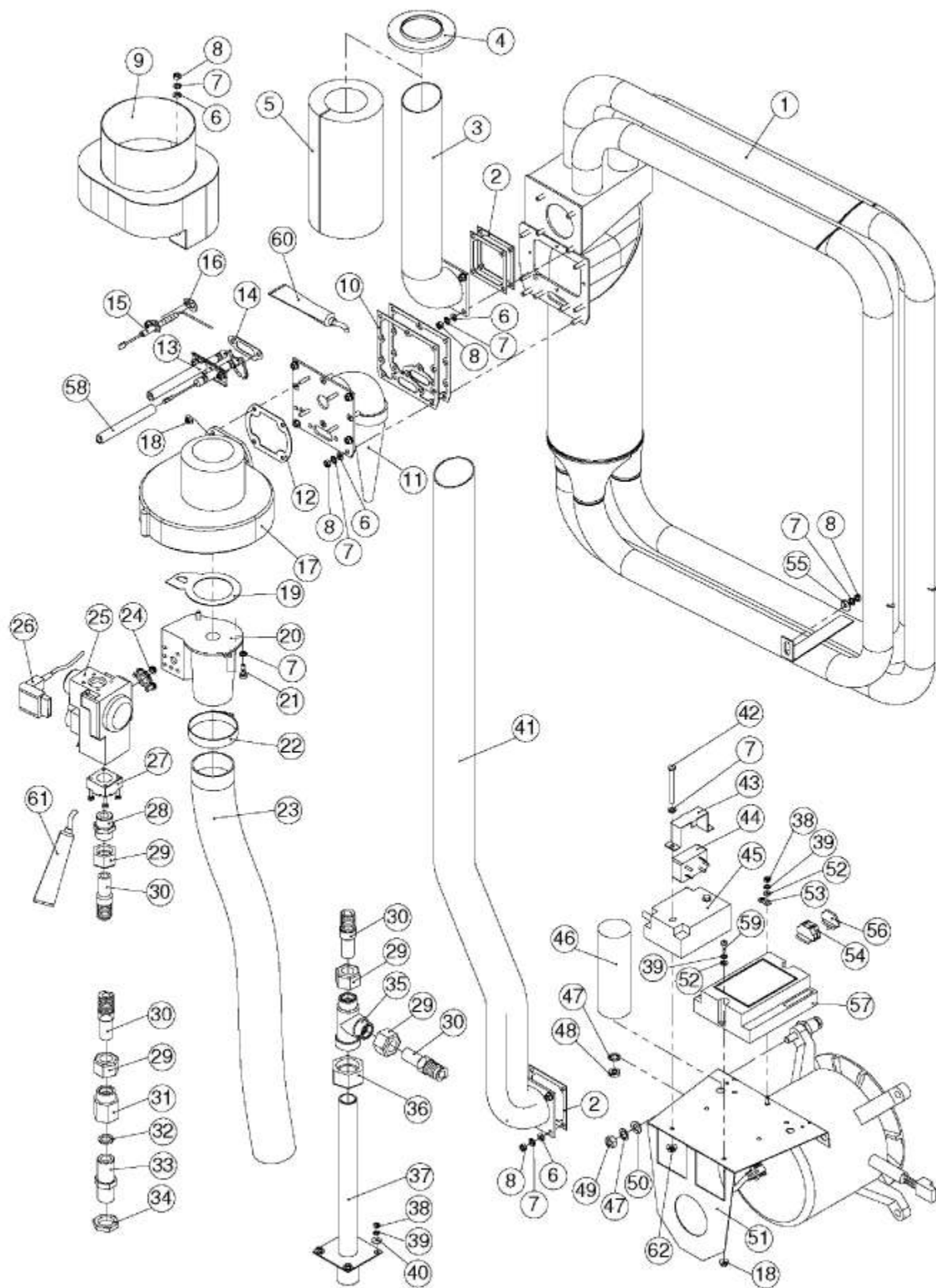
Kombidämpfer MA MB Genius-T 611 1011 2011 Serie/04 - Combi steamer 611 1011 2011 series/04

1	EL0593303	Silikonschlauch D9x3 transparent	Hose silicone D9x3 transparent
2	EL0276634	Schlauchschele Spannbereich 14-19	Hose clamp 14-19
3	EL0582166	Winkeleinschraubtülle G1/8A D9	Hose connector G1/8A D9
4	EL0374806	Magnetventil	Solenoid valve
5	EL0754447	Doppelnippel	Double nipple
6	EL0224758	Manometer 0-4,0 bar	Manometer 0-40 bar
7	EL0577316	Druckminderer	Pressure-reducing valve
8	EL0753661	Dampfschlauch 13x5 blau	Tube 13x5 blue
9	EL0756040	Schlauchschele Spannbereich 25	Hose clamp 25
10	EL0754471	Magnetventil Autoclean zweifach	Solenoid valve double
11	EL0754463	Magnetventil Autoclean einfach	Solenoid valve simple
12	EL0754943	Reduzierstück	Reducer
13	EL0754498	Verschlussschraube 3/8"	Locking screw 3/8"
14	EL0399280	Verschlussschraube 1/8"	Locking screw 1/8"
15	EL0784028	Druckschalter	Pressure switch
16	EL0779660	Standrohr d2k neutral	Valve support universal
17	EL0035599	Sechskantmutter R 3/8 Zoll MS vernickelt SW 24	Hexagon nut R 3/8 Zoll MS SW 25
18	EL0249696	Reduzierstück	Reducer
19	EL0249688	Sieb weiß	Filter
20	EL0752746	Scheibenmutter M5 V2A	Disk nut M5 V2A
21	EL0743267	Wasserzulaufrohr d2k 611 1011 2011	Water intake d2k 611 1011 2011
22	EL0338532	Entstörkondensator Kpl mit Flachstecker	Anti-interference capacitor
23	EL0593567	Loctite 511 Gewindedichtung	Loctite 511 sealing material



Kombidämpfer MA MB Genius-T 611 1011 2011 Serie/04 - Combi steamer 611 1011 2011 series/04

1	EL0753807	Getriebemotor Autoclean mit Kondensator	Gear motor autoclean with capacitor
1.1	EL0753823	Kondensator 0,27 mF Getriebemotor Autoclean	Capacitor 027 mF drive motor
2	EL0252867	Sechskantmutter DIN 934 M5 V2A	Hexagon nut DIN 934 M5 V2A
3	EL0304816	Zahnscheibe DIN 6797 J5,3 V2A	Lock washer DIN 6797 J53 V2A
4	EL0003980	Scheibe DIN 125 A5,3 V2A	Washer DIN 125 A53 V2A
5	EL0775177	Baugruppe Achse-Nabe Autoclean	Assembly axle hub autoclean
6	EL0753742	O-Ring 23,4x3,53 Viton	O-ring 234x353 viton
7	EL0581011	Sicherungsring DIN 471 14x1 V2A	Retaining ring DIN 471 14x1 V2A
8	EL0753793	Düsenrohr Autoclean 611 1011 2011	Nozzle pipe 611 1011 2011
9	EL0753777	Hauptdüse Autoclean Garraum 1/1	Nozzle autoclean 1/1
10	EL0753785	Gewindestift DIN 913 M8x8 V2A	Threaded pin DIN 913 M8x8 V2A
11	EL0035637	Sechskantmutter R 1/4 SW 19x6 Messing vernickelt	Hexagon nut R 1/4 SW 19x6
12	EL0509868	Wasserzulaufrohr Autoclean kpl.	Water intake autoclean cpl.
13	EL0572160	Schlauchbinder NS 22	Hose clip NS 22
13	EL0756040	Schlauchschele Spannbereich 25	Hose clamp 25
14	EL0753734	Dampfschlauch 10x5 blau	Tube 10x5 blue
14	EL0753661	Dampfschlauch 13x5 blau	Tube 13x5 blue
15	EL0558512	Gewindestift DIN 914 M4x10	Threaded pin DIN 914 M4x10
16	EL0873462	Scheibe Autoclean	Washer autoclean
17	EL0783803	Deckel kpl. Autoclean	Cover cpl. autoclean
18	EL0783757	Fangbehälter Autoclean	Drip catch autoclean
19	EL0593303	Silikonschlauch D9x3 transparent	Hose silicone D9x3 transparent
20	EL0747025	Blinddeckel Autoclean	Cover autoclean
21	EL0753890	Y-Verbindungsstück Autoclean	Y-shaped connecting piece autoclean
22	EL0754447	Doppelnippel	Double nipple
23	EL0773719	Winkelstück G 1/8"	Angle piece G 1/8"
24	EL0658073	T-Stück kegelig	T-piece
25	EL0772550	Schwingkolbenpumpe	Piston pump autoclean
26	EL0748889	Haltewinkel Schwingkolbenpumpe AC	Angle bracket reciprocating plunger type pump AC
27	EL0010685	Linsenschraube DIN 7985 M5x16 V2A	Lens head screw DIN 7985 M5x16 V2A
28	EL0756024	Y-Verbindungsstück Autoclean 10mm	Y-shaped tube connecting 10mm
28	EL0756032	Y-Verbindungsstück Autoclean 12mm	Y-shaped tube connecting 12mm
29	EL0753432	Schlauchtülle 12mm - 1/2"	Hose connector 12mm-1/2"
30	EL0753416	Rohrbelüfter mit Rückflussverhinderer R1/2"1/2"	Tube-aerator with backflow preventer R1/2"1/2"
31	EL0753424	Auffangwanne Autoclean	Collecting tray autoclean
32	EL0778095	Schlauchtülle 1/2x1/2	Hose connector 1/2x1/2
33	EL0753440	Spritzschutz Autoclean	Splash guard autoclean
34	EL0001007	Scheibe DIN 125 A4,3 V2A	Washer DIN 125 A43 V2A
35	EL0050849	Zahnscheibe DIN 6797 J4,3 V2A	Lock washer DIN 6797 J43 V2A
36	EL0003905	Sechskantmutter DIN 934 M4 V2A	Hexagon nut DIN 934 M4 V2A
37	EL0766747	Schnappschele 12,3	Snap clamp 12,3
38	EL0756075	Kanisterdeckel DN 50 rot	Canister cap DN 50 red
38	EL0756334	Kanisterdeckel DN 50 blau	Canister cap DN 50 blue
39	EL0175781	Schlauch D6x3mm PVC	Hose D6x3mm PVC
40	EL0276634	Schlauchschele Spannbereich 14-19	Hose clamp 14-19
41	EL0079197	Ansaugsieb Autoclean Kanister	Suction filter autoclean
42	EL0872849	Silikonkleber Novasil S25 Kartusche 80 ml	Silicone adhesive Novasil S25 cartridge 80ml
43	EL0399434	O-Ring 29,82X2,62	O-ring 2982X262

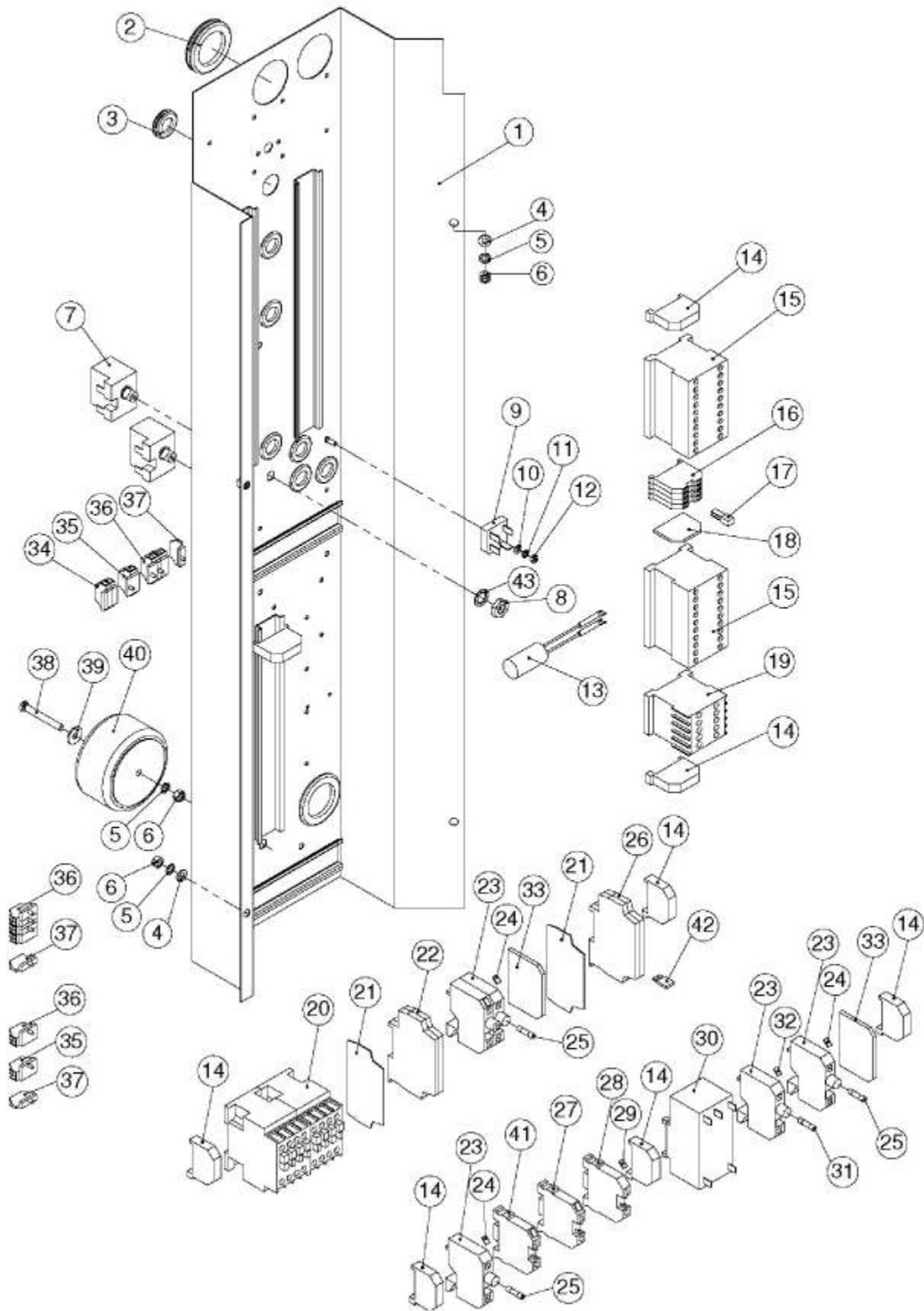


Kombidämpfer MA MB Genius-T 611 1011 2011 Serie/04 - Combi steamer 611 1011 2011 series/04

1	EL0874736	Gaswärmetauscher 611 RA	Gas heat exchanger 611 RA
1	EL0874744	Gaswärmetauscher 611 LA	Gas heat exchanger 611 LA
1	EL0874752	Gaswärmetauscher 1011 RA 2011	Gas heat exchanger 1011 RA 2011
1	EL0874760	Gaswärmetauscher 1011 LA	Gas heat exchanger 1011 LA
2	EL0874868	Dichtung Abgasflansch	Gasket exhaust flange
3	EL0742694	Abgasrohr kpl. 611	Exhaust pipe gas 611
3	EL0744026	Abgasrohr kpl. 1011	Exhaust pipe gas 1011
3	EL0771600	Abgasrohr kpl. oben 2011 1221	Exhaust pipe gas upper 2011 1221
4	EL0786586	Manschette d2k Gas	Seal d2k gas
5	EL0785784	Rohrschale 800 ALU Rockwool D54x20mm	Tube insulation 800 aluminium Rockwool D54x20mm
6	EL0003980	Scheibe DIN 125 A5,3 V2A	Washer DIN 125 A53 V2A
7	EL0304816	Zahnscheibe DIN 6797 J5,3 V2A	Lock washer DIN 6797 J53 V2A
8	EL0252867	Sechskantmutter DIN 934 M5 V2A	Hexagon nut DIN 934 M5 V2A
9	EL0766682	Zugunterbrecher kpl. d2k 611 1011	Flow safeguard d2k 611 1011
10	EL0874876	Dichtung Brennerkammer d2k 611 1011 2011	Gasket burning chamber d2k 611 1011 2011
11	EL0874809	Gasbrenner d2k 611	Gas burner d2k 611
11	EL0874817	Gasbrenner d2k 1011 2011	Gas burner d2k 1011 2011
12	EL0874841	Dichtung Radialgebläse	Gasket radial fan
13	EL0874787	Zündelektrode d2k 611 1011 2011	Ignition electrode d2k 611 1011 2011
14	EL0874833	Dichtung Zündelektrode	Gasket ignition electrode
15	EL0874906	Ionisationselektrode d2k 611 1011 2011	Ionisation electrode d2k 611 1011 2011
16	EL0874922	Dichtung Ionisationselektrode	Gasket ionisation
17	EL0742686	Radiallüfter d2k 611 1011 2011 Gas	Radial fan d2k 611 1011 2011 gas
18	EL0553395	Scheibenmutter M4 V2A	Disk nut M4 V2A
19	EL0744085	Dichtung Venturi d2k	Gasket venturi d2k
20	EL0743933	Venturi Gas Typ 003	Venturi 003
20	EL0875910	Venturi Gas Typ 002 1011 2011	Venturi 002
21	EL0010685	Linsenschraube DIN 7985 M5x16 V2A	Lens head screw DIN 7985 M5x16 V2A
22	EL0580791	Schlauchklemme 40-60mm	Hose clamp 40-60 mm
23	EL0766291	Luftschlauch D 51	Air hose D 51
24	EL0743941	Dichtungssatz Gasregelventil	Gasket gas valve
25	EL0744050	Gasregelventil 230V	Gas regulating valve 230V
26	EL0763292	Kabel Gasventil	Cable valve gas
27	EL0770914	Flansch gerade 1/2"	Flange straight 1/2"
28	EL0773883	Gerade Einschraubverschraubung Gas D 15/R1/2"	Male connector straight gas D 15/R1/2"
29	EL0773832	Überwurfmutter D 15	Coupling nut D 15
30	EL0765295	Ringwellschlauch 700mm	Metal hose corrugated 700 mm
30	EL0768901	Ringwellschlauch 1000mm	Metal hose corrugated 1000mm
31	EL0773875	Gerade Aufschraubverschraubung Gas D 15/R1/2"	Fitting gas D 15/R1/2"
32	EL0773891	Dichtung Gasverschraubung D18x12x2	Gasket gas connection D18x12x2
33	EL0765309	Doppelnippel SW 24 MS vernickelt	Double nipple SW 24 ms nickel plates
34	EL0054232	Sechskantmutter R 1/2 Zoll MS vernickelt	Hexagon nut R 1/2 Zoll MS
35	EL0773867	T-Reduzierung 22/15/15	T-reducing-fitting D 22/15/15
36	EL0773840	Überwurfmutter D 22	Coupling nut D 22
37	EL0771694	Standrohr kpl. Gasanschluss d2k 2011 1221 2021	Valve support gas d2k 2011 1221 2021
38	EL0003905	Sechskantmutter DIN 934 M4 V2A	Hexagon nut DIN 934 M4 V2A
39	EL0050849	Zahnscheibe DIN 6797 J4,3 V2A	Lock washer DIN 6797 J43 V2A
40	EL0026999	Scheibe DIN 9021 4,3 V2A	Washer DIN 9021 43 V2A
41	EL0771619	Abgasrohr kpl. unten 2011	Exhaust pipe gas bottom 2011
42	EL0693359	Sechskantschraube DIN 933 M5x50 V2A	Hexagon head screw DIN 933 M5x50 V2A
43	EL0785164	Haltebügel Netzfilter Gas	Holding bow line filter
44	EL0783692	Netzfilter 250 V 0,5 A	Noise filter 250 V 05 A
45	EL0874892	Zündtrafo Gas	Ignition transformer
46	EL0765678	Kondensator 25 mF 400V	Capacitor 25 mF 400V
47	EL0892920	Zahnscheibe DIN 6797 J8,4 V2A	Lock washer DIN 6797 J84 V2A
48	EL0012157	Sechskantmutter niedrig DIN 439 M8 V2A	Hexagon nut low DIN 439 M8 V2A
49	EL0254177	Sechskantmutter DIN 934 M8 V2A	Hexagon nut DIN 934 M8 V2A
50	EL0001325	Scheibe DIN 125 A8,4 V2A	Washer DIN 125 A84 V2A
51	EL0783722	Halteblech Gasfeuerung Serie/06	Support plate gas control unit serial/06
52	EL0001007	Scheibe DIN 125 A4,3 V2A	Washer DIN 125 A43 V2A
53	EL0553182	Erdungszeichen für M4	Earth symbol M4
54	EL0553549	Klemme 2-polig mit Flansch GY	Connector block 2-pole conductors with flange GY
55	EL0082155	Scheibe DIN 9021 5,3 V2A	Washer DIN 9021 53 V2A
56	EL0570907	Abschlussplatte mit Rastfuss	End plate con catch
57	EL0783714	Gasfeuerungsautomat gekapselt blau	Control unit for gas burner blue
58	EL0039764	Silikonschlauch D 8x2	Hose silicone D 8x2
59	EL0010537	Linsenschraube DIN 7985 M4x12 V2A	Lens head screw DIN 7985 M4x12
60	EL0899143	Kupferpaste	Copper paste
61	EL0371327	Loctite 542 Gewindedichtung	Loctite 542 sealing material
62	EL0752746	Scheibenmutter M5 V2A	Disk nut M5 V2A

Kombidämpfer MA MB Genius-T 611 1011 2011 Serie/04 - Combi steamer 611 1011 2011 series/04

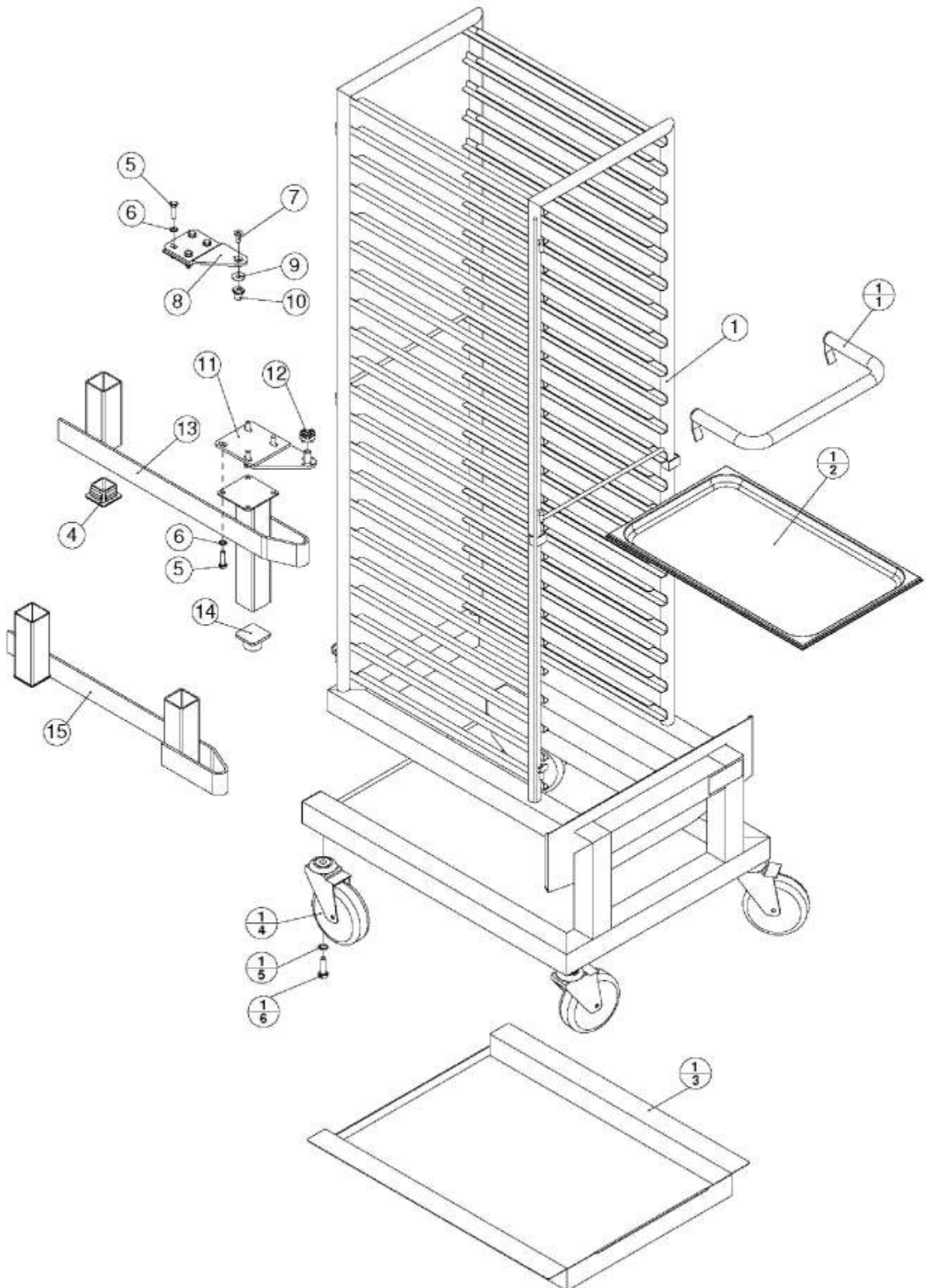
1	EL0744514	Elektromontageblech d2k 611 1011	Mounting plate electric d2k 611 1011
2	EL0001007	Scheibe DIN 125 A4,3 V2A	Washer DIN 125 A43 V2A
3	EL0050849	Zahnscheibe DIN 6797 J4,3 V2A	Lock washer DIN 6797 J43 V2A
4	EL0003905	Sechskantmutter DIN 934 M4 V2A	Hexagon nut DIN 934 M4 V2A
5	EL0010502	Linsenschraube DIN 7985 M4x10 V2A	Lens head screw DIN 7985 M4x10 V2A
6	EL0570532	Brückengleichrichter	Bridge rectifier
7	EL0338419	Entstörkondensator	Anti-interference capacitor
8	EL0232963	Membrantülle DG 16	Spout DG 16
9	EL0504602	Sicherheitstemperaturbegrenzer	Safety temperature limiter
10	EL0756091	Sechskantmutter niedrig DIN 439 M10x1 V2A	Hexagon nut low DIN 439 M10X1 V2A
11	EL0337676	Endklammer 10mm	End clamp 10mm
12	EL0580481	Kompakt Wendeschütz	Reversing contactor
13	EL0572055	Klemme 4 qmm GY	Connector block 4 qmm GY
14	EL0580546	Bezeichnungstreifen LO	Label LO
15	EL0570966	Abschlussplatte Klemme 4 qmm	End plate clamp 4 qmm
16	EL0523909	Schütz A9-30-10	Contactor A 9-30-10
17	EL0752452	Abschlussplatte	End plate
18	EL0764116	Hilfsrelais 12 V DC	Auxiliary relay 12 V
19	EL0326941	Sicherungselement 5x20mm	Safety-element
20	EL0568155	Bezeichnungstreifen 10 A	Label 10 A
21	EL0578975	Feinsicherung 10 A träge 5x20mm	Fine fuse 10 A delay 5x20mm
22	EL0742813	Hilfsrelais 230 V	Auxiliary relay 230 V
23	EL0742767	Entstörfilter	Interference supression filter
24	EL0765406	Bezeichnungstreifen 4 A	Label 4 A
25	EL0765368	Feinsicherung 4A träge 5x20mm	Fine fuse 4A delay 5x20mm
26	EL0580511	Bezeichnungstreifen 2A	Label 2A
27	EL0190756	Feinsicherung 2A träge 5x20mm	Fine fuse 2A delay 5x20mm
28	EL0572977	Klemme 10 qmm BU	Connector block 10 qmm BU
29	EL0572969	Klemme 10 qmm GY	Connector block 10 qmm GY
30	EL0572985	Klemme 10 qmm GN/YE	Connector block 10 qmm GN/YE
31	EL0543144	Bezeichnungstreifen "L1-PE"	Label "L1-PE"
32	EL0037311	Linsenschraube DIN 7985 M4x16 V2A	Lens head screw DIN 7985 M4x16 V2A
33	EL0758590	Kantenschutz	Edge guard
34	EL0897035	Zahnscheibe DIN 6797 J10,5 V2A	Lock washer DIN 6797 A105 V2A



Kombidämpfer MA MB Genius-T 611 1011 2011 Serie/04 - Combi steamer 611 1011 2011 series/04

1	EL0768170	Elektromontageblech 2011 vertikal	Mounting plate electric 2011 vertical
2	EL0255351	Membrantülle DG 36	Spout DG 36
3	EL0570729	Membrantülle DG 48	Spout DG 48
4	EL0004014	Scheibe DIN 125 A6,4 V2A	Washer DIN 125 A64 V2A
5	EL0892912	Zahnscheibe DIN 6797 J6,4 V2A	Lock washer DIN 6797 J64 V2A
6	EL0251887	Sechskantmutter DIN 934 M6 V2A	Hexagon nut DIN 934 M6 V2A
7	EL0504602	Sicherheitstemperaturbegrenzer	Safety temperature limiter
8	EL0756091	Sechskantmutter niedrig DIN 439 M10x1 V2A	Hexagon nut low DIN 439 M10X1 V2A
9	EL0570532	Brückengleichrichter	Bridge rectifier
10	EL0001007	Scheibe DIN 125 A4,3 V2A	Washer DIN 125 A43 V2A
11	EL0050849	Zahnscheibe DIN 6797 J4,3 V2A	Lock washer DIN 6797 J43 V2A
12	EL0003905	Sechskantmutter DIN 934 M4 V2A	Hexagon nut DIN 934 M4 V2A
13	EL0338419	Entstörkondensator	Anti-interference capacitor
14	EL0337676	Endklammer 10mm	End clamp 10mm
15	EL0580481	Kompakt Wendeschütz	Reversing contactor
16	EL0572055	Klemme 4 qmm GY	Connector block 4 qmm GY
17	EL0303089	Querbrücker 4qmm	Cross bridging 4qmm
18	EL0570966	Abschlussplatte Klemme 4 qmm	End plate clamp 4 qmm
19	EL0752177	Hilfsschütz 4S	Auxiliary contactor 4 S
20	EL0523909	Schütz A9-30-10	Contactore A 9-30-10
21	EL0752452	Abschlussplatte	End plate
22	EL0764116	Hilfsrelais 12 V DC	Auxiliary relay 12 V
23	EL0326941	Sicherungselement 5x20mm	Safety-element
24	EL0568155	Bezeichnungstreifen 10 A	Label 10 A
25	EL0578975	Feinsicherung 10 A träge 5x20mm	Fine fuse 10 A delay 5x20mm
26	EL0742813	Hilfsrelais 230 V	Auxiliary relay 230 V
27	EL0572969	Klemme 10 qmm GY	Connector block 10 qmm GY
28	EL0572977	Klemme 10 qmm BU	Connector block 10 qmm BU
29	EL0543144	Bezeichnungstreifen "L1-PE"	Label "L1-PE"
30	EL0742767	Entstörfilter	Interference supression filter
31	EL0190756	Feinsicherung 2A träge 5x20mm	Fine fuse 2A delay 5x20mm
32	EL0580511	Bezeichnungstreifen 2A	Label 2A
33	EL0327514	Abschlussplatte GY	End plate GY
34	EL0553549	Klemme 2-polig mit Flansch GY	Connector block 2-pole conductors with flange GY
35	EL0513997	Klemme mit Rastfuss 4-polig BU	Connector block 4 conductors BU
36	EL0571075	Klemme 4 polig mit Rastfuss GY	Connector block 4 conductors GY
37	EL0570907	Abschlussplatte mit Rastfuss	End plate con catch
38	EL0292907	Sechskantschraube DIN 931 M6x50 V2A	Hexagon head screw DIN 933 M6x50 V2A
39	EL0000582	Scheibe DIN 9021 6,4 V2A	Washer DIN 9021 64 V2A
40	EL0761338	Ringkerntransformator 230 V/2x12V	Toroidal transformer 230 V/2x12V
41	EL0572985	Klemme 10 qmm GN/YE	Connector block 10 qmm GN/YE
42	EL0758256	Klemmbrücker	Support bridge
43	EL0897035	Zahnscheibe DIN 6797 J10,5 V2A	Lock washer DIN 6797 A105 V2A

Hordenwagen - Trolley



Kombidämpfer MA MB Genius-T 611 1011 2011 Serie/04 - Combi steamer 611 1011 2011 series/04

1	EL0755818	Hordenwagen d2k 2011	Rack trolley d2k 2011
1.1	EL0745359	Bügelgriff Hordenwagen d2k 2011	Handle trolley d2k 2011
1.2	EL0899127	Backblech GN 1/1 20 mm Edelstahl (Zubehör)	Backblech GN 1/1 20 mm Edelstahl (accessory)
1.3	EL0745456	Wanne Hordenwagen 2011	Container rack trolley 2011
1.4	EL0859818	Lenkrolle mit Feststeller	Guide roll with brake
1.4	EL0859826	Lenkrolle ohne Feststeller	Guide roll without brake
1.5	EL0349771	Fächerscheibe DIN 6798 A10 V2A	Serrated lock washer DIN 6798 A10 V2A
1.6	EL0786683	Sechskantschraube DIN 933 M10x35 V2A	Hexagon head screw DIN 933 M10x35 V2A
4	EL0768871	Lamellenstopfen 50x50	Square plug 50x50
5	EL0549304	Sechskantschraube DIN 933 M8x30 V2A	Hexagon head screw DIN 933 M8x30 V2A
6	EL0892920	Zahnscheibe DIN 6797 J8,4 V2A	Lock washer DIN 6797 J84 V2A
7	EL0209791	Senkschraube DIN 7991 M8x20 V2A	Countersunk screw DIN 7991 M8x20 V2A
8	EL0885118	Scharnierplatte d2k 2011 1221 2021	Hinge plate d2k 2011 1221 2021
9	EL0758868	Sicherungsscheibe	Lock washer
10	EL0741434	Exzenter	Excentric
11	EL0879878	Scharnierplatte unten d2k 2011 1221 2021	Hinge plate down d2k 2011 1221 2021
12	EL0875023	Rastscheibe	Ratchet disk
13	EL0767565	Einfahrschiene d2k 2011 rechts	Guide rail d2k 2011 right
14	EL0563072	Stellfuss	Adjustable foot
15	EL0767557	Einfahrschiene d2k 2011 links	Guide rail d2k 2011 left

Kombidämpfer MA MB Genius-T 611 1011 2011 Serie/04 - Combi steamer 611 1011 2011 series/04

99	EL0753491	Kabelbaum Steuerung d2k 611 1011 RA	Cable harness control d2k 611 1011 RA
99	EL0753548	Kabelbaum Steuerung d2k 611 1011 LA	Cable harness control d2k 611 1011 LA
99	EL0753505	Kabelbaum Steuerung d2k 2011	Cable harness control d2k 2011
99	EL0763241	Kabelbaum Steuerung d2k 611 1011 Gas LA	Cable harness control d2k 611 1011gas LA
99	EL0763233	Kabelbaum Steuerung d2k 611 1011 Gas RA	Cable harness control d2k 611 1011 gas RA
99	EL0762989	Kabelbaum Steuerung d2k 2011 Gas	Cable harness control d2k 2011 gas
99	EL0753564	Kabelbaum Heizung d2k 611 MA-KT MB Genius	Cable harness heating element d2k 611 MB Genius
99	EL0753580	Kabelbaum Heizung d2k 1011 MB Genius	Cable harness heating element d2k 1011 MB Genius
99	EL0753599	Kabelbaum Heizung d2k 2011 MA-KT MB Genius	Cable harness heating element d2k 2011 MB Genius
99	EL0753688	Kabelbaum Niederspannung d2k 611 1011	Cable harness low voltage d2k 611 1011
99	EL0753696	Kabelbaum Niederspannung d2k 2011	Cable harness low voltage d2k 2011
99	EL0763268	Kabelbaum Niederspannung d2k 611 1011 Gas	Cable harness low voltage d2k 611 1011 gas
99	EL0762997	Kabelbaum Niederspannung d2k 2011 Gas	Cable harness low voltage d2k 2011 gas
99	EL0753947	Kabelbaum Sensor d2k 611 1011	Cable harness sensor d2k 611 1011
99	EL0753955	Kabelbaum Sensor d2k 2011	Cable harness sensor d2k 2011
99	EL0755761	Brücke Heizung d2k 611	Bridge circuit heating connection d2k 611
99	EL0755788	Brücke Heizung d2k 1011	Bridge circuit heating connection d2k 1011
99	EL0755796	Brücke Heizung d2k 2011 1221 2021	Bridge circuit heating connection d2k 2011 1221 2021
99	EL0753629	Kabelbaum Beleuchtung d2k 611	Cable harness lighting d2k 611
99	EL0753637	Kabelbaum Beleuchtung d2k 1011	Cable harness lighting d2k 1011
99	EL0753645	Kabelbaum Beleuchtung d2k 2011 2021	Cable harness lighting d2k 2011 2021
99	EL0763055	Kabel kpl. Erdung Entlüftungrohr d2k	Earth cable
99	EL0784990	Kabelbaum Axialgebläse d2k 611 1011	Cable harness fan d2k 611 1011
99	EL0763292	Kabel Gasventil	Cable valve gas
99	EL0553271	Anschlusskabel 5x1,5 qmm	Connection cable 5x15 qmm
99	EL0570745	Anschlusskabel 5x2,5 qmm	Connecting cable 5x25 qmm
99	EL0376272	Anschlusskabel 3x1,5 qmm Genius Gas	Connection cable 3x15 qmm
99	EL0763004	Anschlusskabel 3x1,5mm L=5000mm	Connection cable 3x15 qmm L=500
99	ELE910137	Schaltplan MA-KT MB Genius d2k 611 1011 1221	Wiring diagram MA-KT MB Genius d2k 611 1011 1221
99	ELE910139	Schaltplan MA-KT MB Genius d2k 2011 2021	Wiring diagram MA-KT MB Genius d2k 2011 2021
99	ELE910141	Schaltplan Genius d2k 611 1011 Gas	Wiring diagram Genius d2k 611 1011 gas
99	ELE910142	Schaltplan Genius d2k 2011 2021 Gas	Wiring diagram Genius d2k 2011 2021 gas
99	EL0872849	Silikonkleber Novasil S25 Kartusche 80 ml	Silicone adhesive Novasil S25 cartridge 80ml
99	EL0872482	Wärmeleitpaste	Heat-conducting paste
99	EL0593567	Loctite 511 Gewindedichtung	Loctite 511 sealing material
99	EL0371327	Loctite 542 Gewindedichtung	Loctite 542 sealing material
99	EL0899143	Kupferpaste	Copper paste
99	EL0180882	Isolation 1x1m	Isolation 1x1m



99	EL0763241	Kabelbaum Steuerung d2k 611 1011 Gas LA	Cable harness control d2k 611 1011gas LA
99	EL0763233	Kabelbaum Steuerung d2k 611 1011 Gas RA	Cable harness control d2k 611 1011 gas RA
99	EL0762989	Kabelbaum Steuerung d2k 2011 Gas	Cable harness control d2k 2011 gas
99	EL0753564	Kabelbaum Heizung d2k 611 MA-KT MB Genius	Cable harness heating element d2k 611 MB Genius
99	EL0753580	Kabelbaum Heizung d2k 1011 MB Genius	Cable harness heating element d2k 1011 MB Genius
99	EL0753599	Kabelbaum Heizung d2k 2011 MA-KT MB Genius	Cable harness heating element d2k 2011 MB Genius
99	EL0753688	Kabelbaum Niederspannung d2k 611 1011	Cable harness low voltage d2k 611 1011
99	EL0753696	Kabelbaum Niederspannung d2k 2011	Cable harness low voltage d2k 2011
99	EL0763268	Kabelbaum Niederspannung d2k 611 1011 Gas	Cable harness low voltage d2k 611 1011 gas
99	EL0762997	Kabelbaum Niederspannung d2k 2011 Gas	Cable harness low voltage d2k 2011 gas
99	EL0753947	Kabelbaum Sensor d2k 611 1011	Cable harness sensor d2k 611 1011
99	EL0753955	Kabelbaum Sensor d2k 2011	Cable harness sensor d2k 2011
99	EL0753761	Brücke Heizung d2k 611	Bridge circuit heating connection d2k 611
99	EL0753768	Brücke Heizung d2k 1011	Bridge circuit heating connection d2k 1011
99	EL0755796	Brücke Heizung d2k 2011 1221 2021	Bridge circuit heating connection d2k 2011 1221 2021
99	EL0753627	Kabelbaum Beleuchtung d2k 611	Cable harness lighting d2k 611
99	EL0753645	Kabelbaum Beleuchtung d2k 2011 2021	Cable harness lighting d2k 2011 2021
99	EL0763055	Kabel kpl. Erdung Entlüftungsrohr d2k	Earth cable
99	EL0784990	Kabelbaum Axialgebläse d2k 611 1011	Cable harness fan d2k 611 1011
99	EL0763292	Kabel Gasventil	Cable valve gas
99	EL0553271	Anschlusskabel 5x1,5 qmm	Connection cable 5x15 qmm
99	EL0570745	Anschlusskabel 5x2,5 qmm	Connecting cable 5x25 qmm
99	EL0376272	Anschlusskabel 3x1,5 qmm Genius Gas	Connection cable 3x15 qmm
99	EL0763004	Anschlusskabel 3x1,5mm L=5000mm	Connection cable 3x15 qmm L=500
99	ELE910137	Schaltplan MA-KT MB Genius d2k 611 1011 1221	Wiring diagram MA-KT MB Genius d2k 611 1011 1221
99	ELE910139	Schaltplan MA-KT MB Genius d2k 2011 2021	Wiring diagram MA-KT MB Genius d2k 2011 2021
99	ELE910141	Schaltplan Genius d2k 611 1011 Gas	Wiring diagram Genius d2k 611 1011 gas
99	ELE910142	Schaltplan Genius d2k 2011 2021 Gas	Wiring diagram Genius d2k 2011 2021 gas
99	EL0872849	Silikonkleber Novasil S25 Kartusche 80 ml	Silicone adhesive Novasil S25 cartridge 80ml
99	EL0872482	Wärmeleitpaste	Heat-conducting paste
99	EL0593567	Loctite 511 Gewindedichtung	Loctite 511 sealing material
99	EL0371327	Loctite 542 Gewindedichtung	Loctite 542 sealing material
99	EL0899143	Kupferpaste	Copper paste
99	EL0180882	Isolation 1x1m	Isolation 1x1m

eloma 99402 25.01.1938.pl
 Vers. 1.1 01-03-2006

Technische Änderungen vorbehalten
 Technical Amendments reserved





99	EL0763241	Kabelbaum Steuerung d2k 611 1011 Gas LA	Cable harness control d2k 611 1011gas LA
99	EL0763233	Kabelbaum Steuerung d2k 611 1011 Gas RA	Cable harness control d2k 611 1011 gas RA
99	EL0762989	Kabelbaum Steuerung d2k 2011 Gas	Cable harness control d2k 2011 gas
99	EL0753564	Kabelbaum Heizung d2k 611 MA-KT MB Genius	Cable harness heating element d2k 611 MB Genius
99	EL0753580	Kabelbaum Heizung d2k 1011 MB Genius	Cable harness heating element d2k 1011 MB Genius
99	EL0753599	Kabelbaum Heizung d2k 2011 MA-KT MB Genius	Cable harness heating element d2k 2011 MB Genius
99	EL0753688	Kabelbaum Niederspannung d2k 611 1011	Cable harness low voltage d2k 611 1011
99	EL0753696	Kabelbaum Niederspannung d2k 2011	Cable harness low voltage d2k 2011
99	EL0763268	Kabelbaum Niederspannung d2k 611 1011 Gas	Cable harness low voltage d2k 611 1011 gas
99	EL0762997	Kabelbaum Niederspannung d2k 2011 Gas	Cable harness low voltage d2k 2011 gas
99	EL0753947	Kabelbaum Sensor d2k 611 1011	Cable harness sensor d2k 611 1011
99	EL0753955	Kabelbaum Sensor d2k 2011	Cable harness sensor d2k 2011
99	EL0753761	Brücke Heizung d2k 611	Bridge circuit heating connection d2k 611
99	EL0753768	Brücke Heizung d2k 1011	Bridge circuit heating connection d2k 1011
99	EL0755796	Brücke Heizung d2k 2011 1221 2021	Bridge circuit heating connection d2k 2011 1221 2021
99	EL0753627	Kabelbaum Beleuchtung d2k 611	Cable harness lighting d2k 611
99	EL0753645	Kabelbaum Beleuchtung d2k 2011 2021	Cable harness lighting d2k 2011 2021
99	EL0763055	Kabel kpl. Erdung Entlüftungsrohr d2k	Earth cable
99	EL0784990	Kabelbaum Axialgebläse d2k 611 1011	Cable harness fan d2k 611 1011
99	EL0763292	Kabel Gasventil	Cable valve gas
99	EL0553271	Anschlusskabel 5x1,5 qmm	Connection cable 5x15 qmm
99	EL0570745	Anschlusskabel 5x2,5 qmm	Connecting cable 5x25 qmm
99	EL0376272	Anschlusskabel 3x1,5 qmm Genius Gas	Connection cable 3x15 qmm
99	EL0763004	Anschlusskabel 3x1,5mm L=5000mm	Connection cable 3x15 qmm L=500
99	ELE910137	Schaltplan MA-KT MB Genius d2k 611 1011 1221	Wiring diagram MA-KT MB Genius d2k 611 1011 1221
99	ELE910139	Schaltplan MA-KT MB Genius d2k 2011 2021	Wiring diagram MA-KT MB Genius d2k 2011 2021
99	ELE910141	Schaltplan Genius d2k 611 1011 Gas	Wiring diagram Genius d2k 611 1011 gas
99	ELE910142	Schaltplan Genius d2k 2011 2021 Gas	Wiring diagram Genius d2k 2011 2021 gas
99	EL0872849	Silikonkleber Novasil S25 Kartusche 80 ml	Silicone adhesive Novasil S25 cartridge 80ml
99	EL0872482	Wärmeleitpaste	Heat-conducting paste
99	EL0593567	Loctite 511 Gewindedichtung	Loctite 511 sealing material
99	EL0371327	Loctite 542 Gewindedichtung	Loctite 542 sealing material
99	EL0899143	Kupferpaste	Copper paste
99	EL0180882	Isolation 1x1m	Isolation 1x1m

eloma 99402 25.01.1938.pl
 Vers. 1.1 01-03-2006

Technische Änderungen vorbehalten
 Technical Amendments reserved





eloma

eI0899402 23.01.1930 pl
Vers. 1.1 01.03.2006

Technische Änderungen vorbehalten!
Technical amendments reserved!